

Los aisladores de manómetro Truflo Serie GI permiten el uso de manómetros económicos o cualquier otro instrumento de presión en servicios corrosivos. La cámara superior (lado de manómetro) está llena de un fluido estable como glicerina o silicona. Un diafragma de Teflón® la separa de la cámara inferior la cual recibe el medio bajo presión. Es posible llenar los aisladores e instalar los manómetros propios del cliente con facilidad.

PVC

PP

PVDF

SERIE : GI

CONEXIÓN A PROCESO : ½" (F) NPT | BSP | G | Brida

CONEXIÓN A INSTRUMENTO : ¼" NPT | G

DIAFRAGMA : FPM | EPDM FPM enlazado con PTFE Teflón®

CARACTERÍSTICAS

Manómetros fáciles de montar

- No se requiere de equipo especial.
- Perfecto para manómetros Truflo OBS

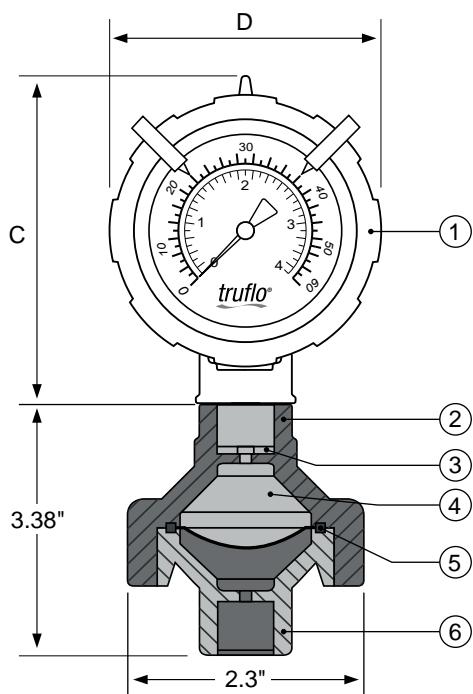
Protección de instrumentación

- Elimina acumulación de sedimento en manómetros
- Disponible en diferentes colores -Personalice su proceso o aplicación
- Diafragma de FPM o FPM enlazado con PTFE para alta resistencia química y sensibilidad

Diseño industrial resistente para seguridad

- Compacto
- Puertos de conexión eliminan necesidad de cojinete externo





PARTES

No.	Parte	Materiales
1	Manómetro	PP 316 SS
2	Bonete	PPG PVDF
3	Junta tórica	FPM-Rosca G- solamente
4	Relleno líquido	Glicerina Silicona
5	Diafragma	EPDM enlazado con PTFE Teflón®
6	Cámara inferior	PVC PPG PVDF

MANÓMETROS OPCIONALES

Truflo ofrece los manómetros mostrados abajo montados al aislador y rellenos con glicerina, silicona o fluido especial para aplicaciones con cloro. Los manómetros Truflo tienen una carcasa plástica de PP y los diales están rellenos con glicerina o silicona para resistencia a la corrosión y amortiguación.

Los aisladores Truflo GI no se recomiendan para aplicaciones al vacío.

OTRAS OPCIONES

Conexiones con brida

DIMENSIONES (in)

Diámetro de manómetro	No. de Item	Conexión de manómetro	Carcasa	Tubo de Bourdon	Ventana	Exactitud	Dimensiones	
							C	D(max.)
2-1/2"	OBS-xx	1/4"	316 SS	316 SS	Policarbonato	±0.75% de alcance	3.6	3.1
2-1/2" Doble-Cara	OBS-DGOxx-	1/4"	316 SS	316 SS	Policarbonato	±0.75% de alcance	3.6	3.1
2-1/2" Montaje trasero	OBS--xx-	1/4"	316 SS	316 SS	Policarbonato	±0.75% de alcance	3.6	3.1
4-1/2"	OBS4--xx-	1/4"	316 SS	316 SS	Policarbonato	±0.75% de alcance	6.0	6.0

xx denota la máxima presión i.e., 30 | 60 | 100 | 160 psi. Ver hoja de datos para presiones de operación recomendadas. Otros rangos disponibles

PRESIONES DE OPERACIÓN (psi) *(No-Choque)

PESOS

Material	10 – 20°C 50 – 68°F	30°C 86°F	40°C 104°F	50°C 122°F	60°C 140°F	70°C 158°F	80°C 176°F	90°C 194°F	100°C 212°F	120°C 248°F	Peso Neto lb ³
PVC	150	100	80	45	15	-	-	-	-	-	1.0
PP	150	125	100	80	65	45	-	-	-	-	0.7
PVDF	150	150	150	125	105	85	70	60	45	30	1.3

Rangos de temperatura : PVC 0 a 60°C (32 a 140°F) | PP 10 a 80°C (50 a 176°F) | PVDF -30 a 120°C (-22 a 248°F)

EJEMPLO DE PEDIDO

Aisladores de manómetro	GI	GFPP		F
Material de cuerpo	P – PVC	PP – PP	PF – PVDF	
Conexión a instrumento	(F) FNPT (FL) ANSI 150			
Tipo de Instrumento	(G6) 2 1/2" Manómetro 0-60psi (G10) 2 1/2" Manómetro 0-100psi (G16) 2 1/2" Manómetro 0-160 psi (G64) 4 1/2" Manómetro 0-60psi (G104) 4 1/2" Manómetro 0-100psi (G164) 4 1/2" Manómetro 0-160psi			