

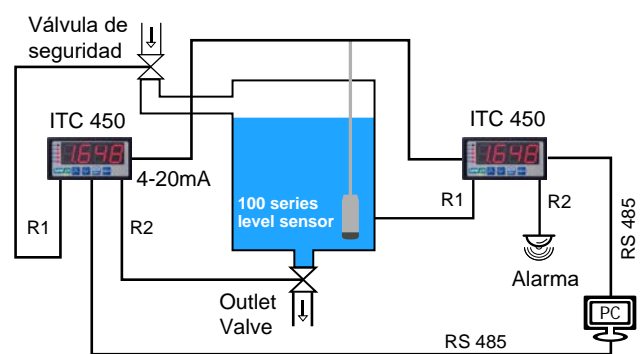
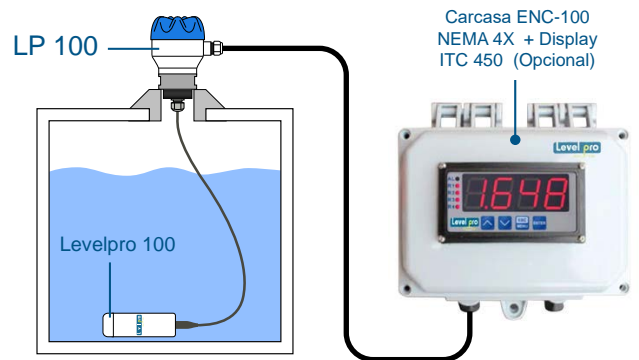
- Display LED brillante
- Carcasa NEMA 4X
- Protección-Seguridad



Super 'Brillante' Tecnología LED



### Aplicación Típica



### Control de nivel

### CARACTERÍSTICAS

- Display LED grande y brillante
- Desaceleración de salidas de relevador
- Nivel de brillo ajustable
- 4 - 20mA + 2 Salidas de relevador
- Display LED de 4-dígitos
- Fuente de poder de sensor | 24VDC
- Salida RS-485 | Modbus RTU
- Fácil de programar
- 4 relevadores configurables | (5 Amp)
- Dimensiones estándar
- Placa frontal NEMA 4X

### ESPECIFICACIONES

Fuente de poder   Consumo de poder	Estándar : 85 ... 260VAC Max. 4.5VA o W
Señal de entrada	Estándar 0/4-20mA
Contacto	2 Relevadores SPST   4 Relevadores SPST
Voltaje de activación	Max. 250VAC
Corriente de activación	Max. 5AMP
Salida DC	24VDC a Sensor
Temp. de operación	-40°F - 122°F   -40 - 50°C
Temp. de almacenamiento	-40°F - 122°F   -40 - 50°C
Seguridad eléctrica	CSA
Display	Display LED de 4 dígitos   Rojo   4 x 20 mm
Rango de lectura	-999 - 9999
Exactitud (25°C)	± 0.1 % E.C.
Dimensiones de carcasa	96 x 48 x 98 mm
Carcasa	Para montaje en panel
Material de carcasa	NORYL - GFN2S E1

### PEDIDOS

Número de parte	Entrada	Salida
ITC 450-1121	4-20mA	4 Relevadores
ITC 450-1129	4-20mA	4-20mA + 2 Relevadores