

- Diseño para uso industrial
- Operación capacitiva a prueba de fallos
- Perfecto para químicos corrosivos agresivos y eléctricamente conductivos

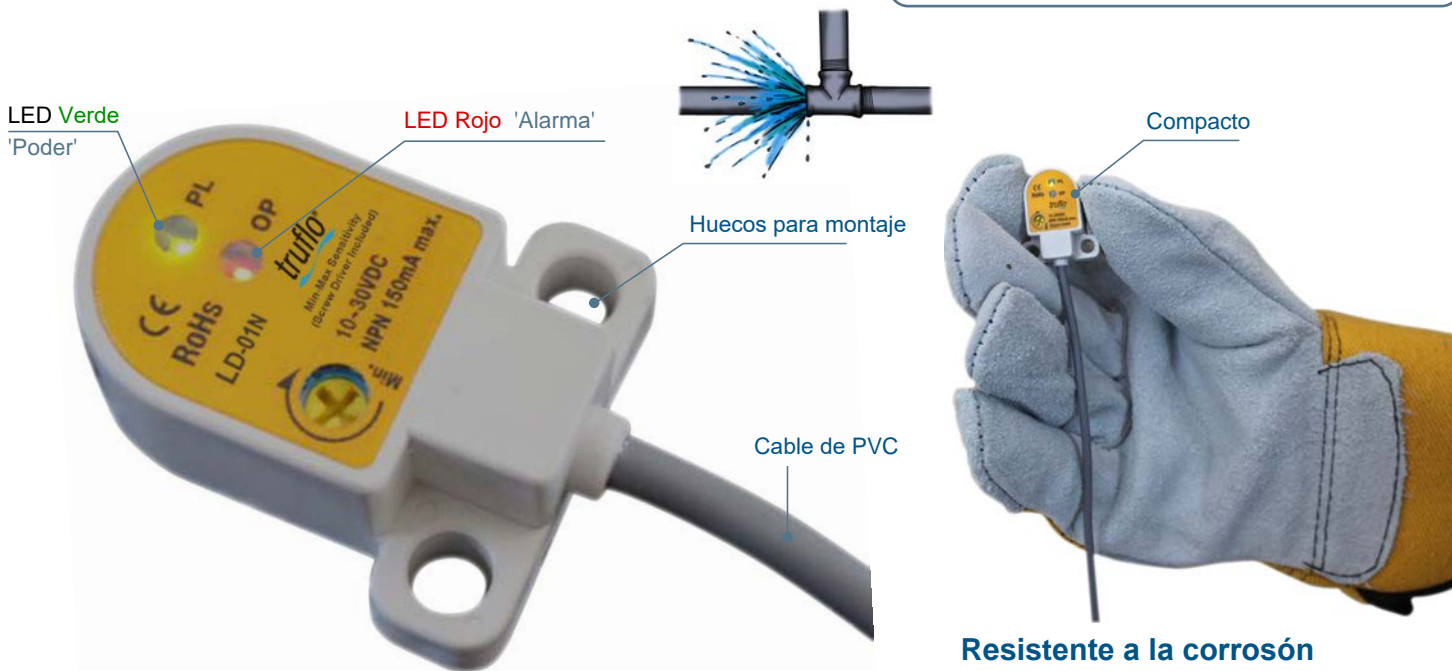
PVC

PP

RoHS
Compliant

CE

SERIE : LD



CARACTERÍSTICAS TÉCNICAS

ESPECIFICACIÓN	DESCRIPCIÓN
Consumo de poder	Approx 3W
Temperatura ambiente	-20 - 60°C -20 - 140°F
Salidas	<ul style="list-style-type: none"> • Interruptor : NPN PNP máximo 150mA • Interruptor [+AO -AO]

APLICACIONES

- ▶ Dique de contención
- ▶ Tanques de doble pared
- ▶ Contenedores de fuga
- ▶ Cuartos de computador
- ▶ Bombas con fugas

CÓDIGO Y REFERENCIAS

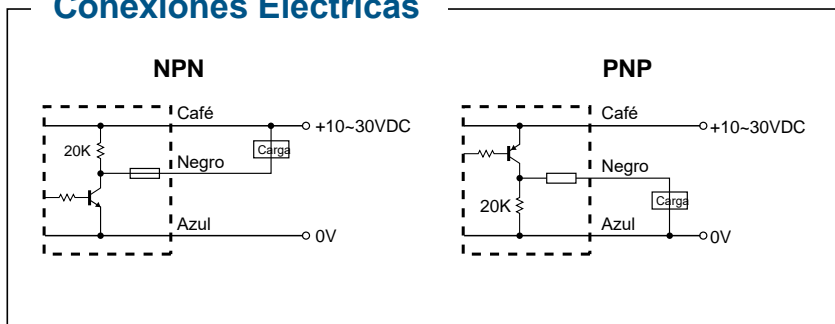
Código	Descripción
LD-01N	Detector de fugas compacto con 2m de cable

PRINCIPIO

La Serie LD está diseñada para detectar líquidos conductivos, proveyendo una alarma de pulso de relevador SSR.

- ▶ Salida de relevador de pulso NPN o PNP

Conexiones Eléctricas



Dimensiones

