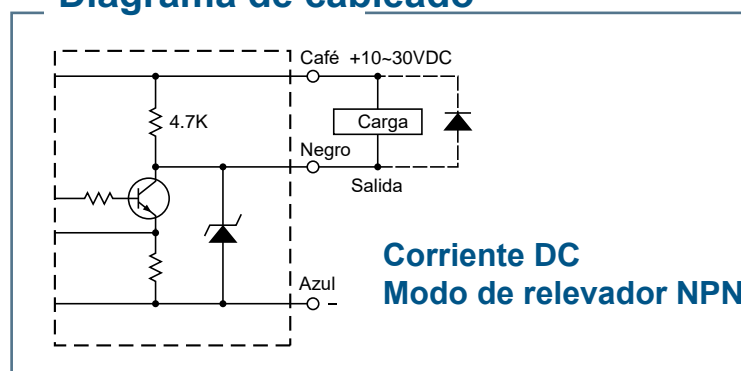


Interruptor de detección de fugas

El Levelpro LP20 Serie Industrial es un sensor de detección de fugas/de nivel líquido resistente a la corrosión hecho completamente de plástico que utiliza tecnología electrostática ultra-sensitiva que detecta la presencia de líquidos de forma constante y exacta. Estos sensores son ideales para monitoreo del área intersticial en tanques de doble pared, diques de retención, sumideros y áreas en donde se utilizan bombas y válvulas. El sensor LP20 ha sido diseñado para soportar las condiciones más extremas, al tiempo que incluye características que optimizan el rendimiento y reducen el mantenimiento requerido.



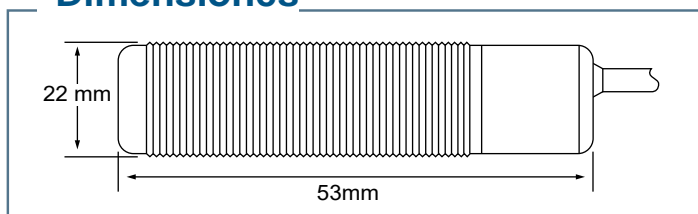
Diagrama de cableado



CARACTERÍSTICAS

- Adecuado para ambientes corrosivos
- Alta estabilidad con compensación térmica
- Cuerpo plástico de PP
- Tecnología de no-contacto
- Soporte para montaje incluido
- Notificación LED

Dimensiones



PEDIDOS

Número de parte	Material
LP20-05	PP

ESPECIFICACIONES

Voltaje de operación	10 - 30VDC
Consumo de corriente	20mA max.
Frecuencia de respuesta	100Hz
Corriente de salida	150mA max.
Corriente de fuga	0.8mA max.
Voltaje residual	0.8V max.
Protección	Corto-circuito & Polaridad inversa
Objetivo	Presencia de Líquido Nivel Líquido
Circunstancia de operación	-25 C - +80 C 35% - 95%RH
Uso	Uso general
Estado de salida	NA NC
Método de salida	Salida de relevador NPN PNP
Distancia de medición	20.0 mm
Indicación visual	LED
Ajustador de sensibilidad	14 Vueltas
Material de carcasa	PP