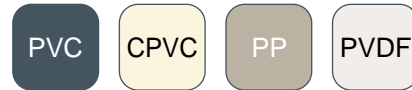
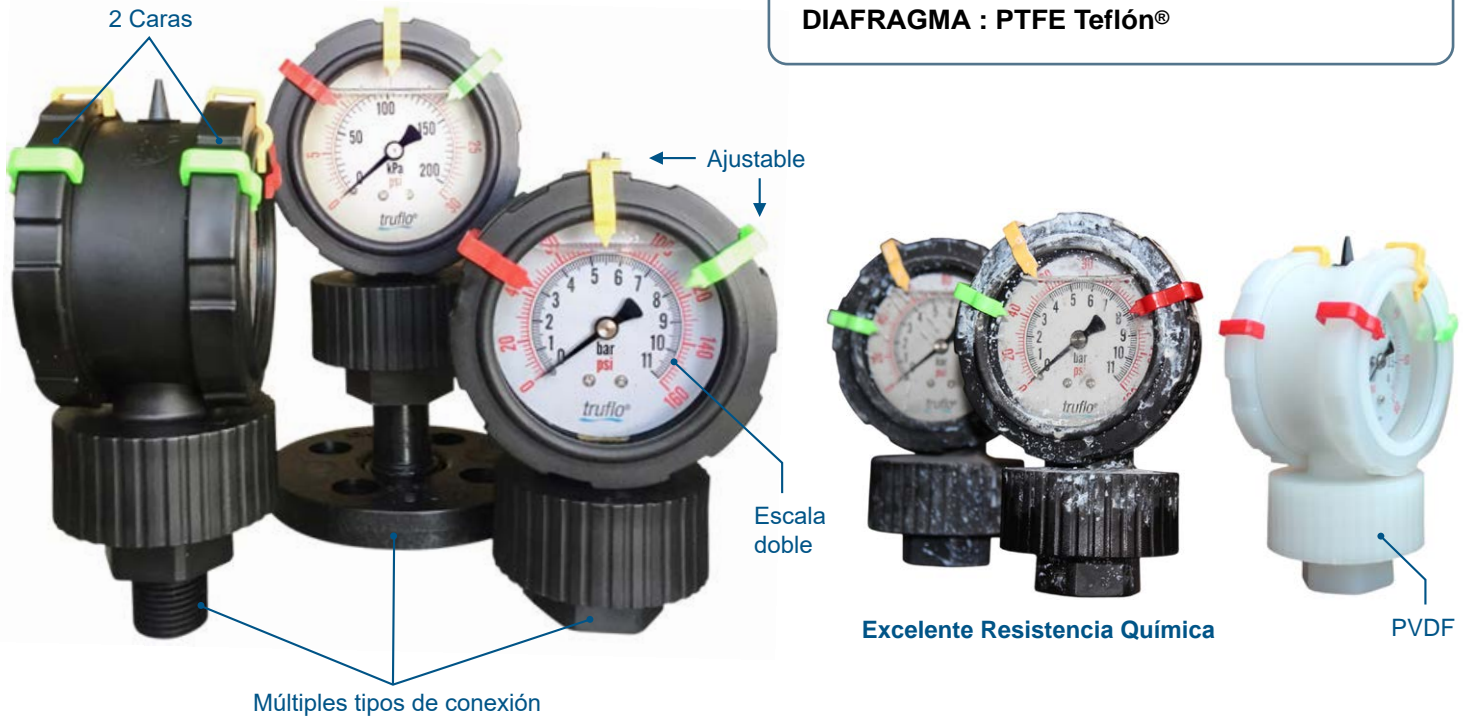


- Una pieza | Doble cara
- No requiere relleno o ensamblaje
- Marcadores de rango ajustables



SERIE : 2VU  
 CONEXIÓN : ½" (M) | (F) NPT | G | Brida  
 DIAFRAGMA : PTFE Teflón®



### CARACTERÍSTICAS

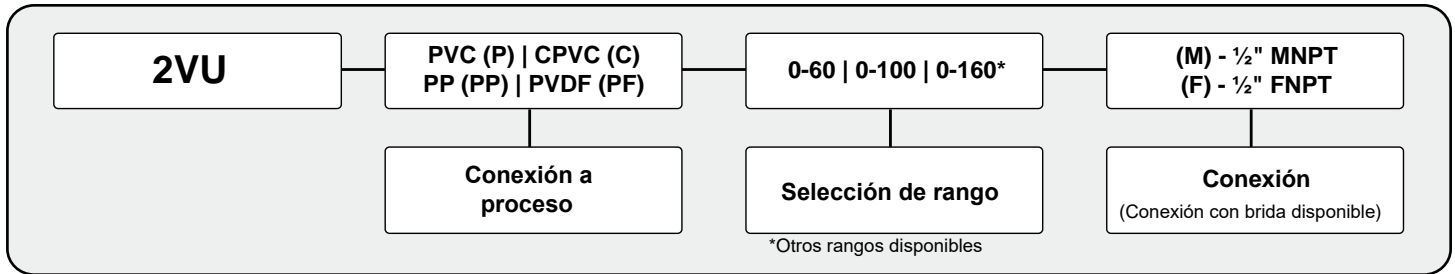
- Primer manómetro todo en plástico doble-cara de la industria
- Diseño resistente
- Completamente resistente a la corrosión
- Diseñado para actuar como alerta visual
- Display a color extra-grande
- Reduce picos de presión causados por Martillo de agua | Pulsaciones de bomba dosificadora
- Exactitud más alta de la industria |  $\pm 1.5\%$
- Lleno de fábrica | Glicerina o Silicona
- Escala doble | psi/kPA | psi/bar
- Diseño moldeado de una pieza
- Adecuado para medios corrosivos + Lodo

### ESPECIFICACIONES

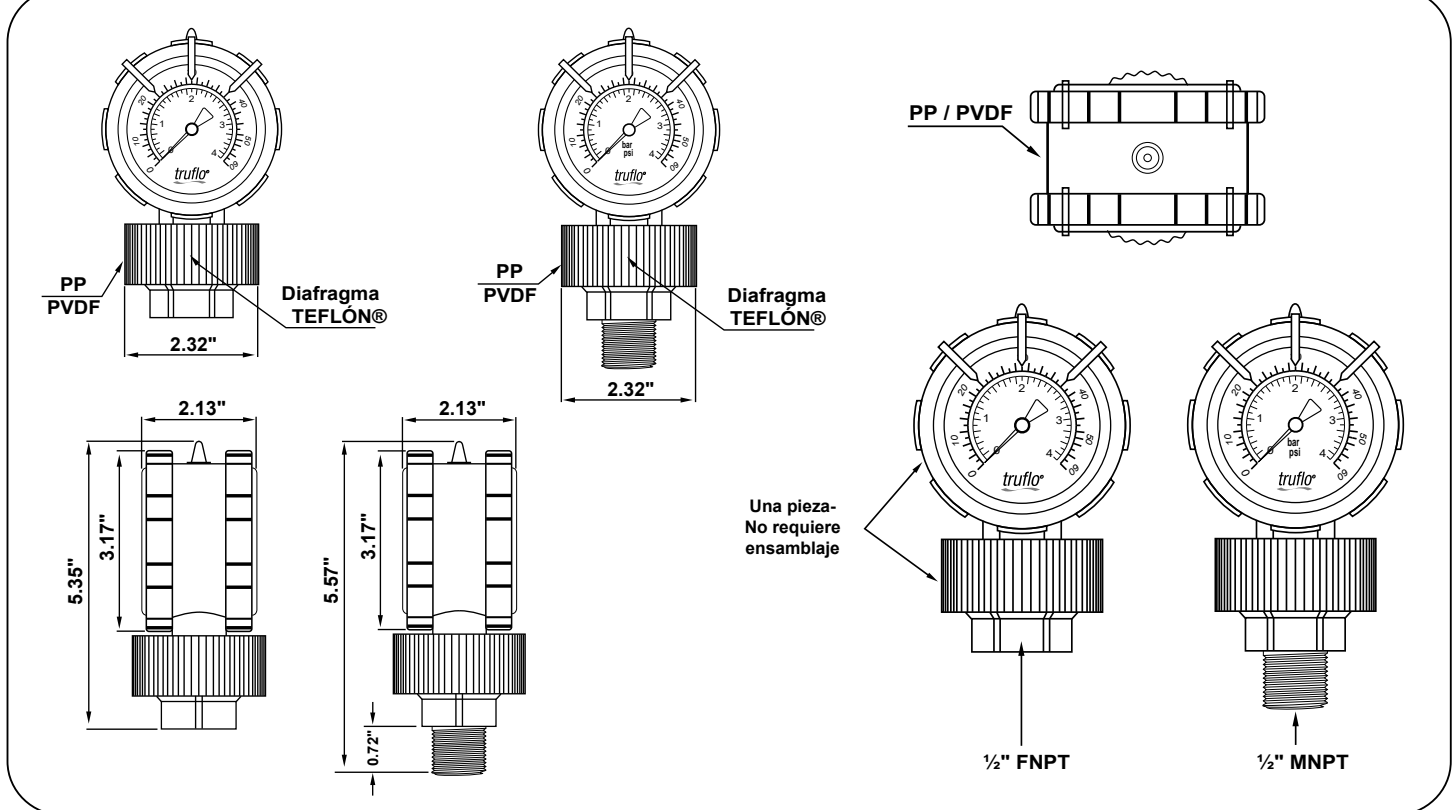
Diámetro de dial	Cara 2 ½"   Números grandes   Marcas claras
Montaje	Inferior   Conexión ½"
Carcasa	PVDF o PP   Diafragma de PTFE Teflón®   Diseño moldeado de una pieza
Lente	Polycarbonato de alto impacto
Dial	Escala roja & negra con fondo blanco - arco-270°
Principio de Medición	Tubo de Bourdon Diafragma de Teflón®
Movimiento	316 SS
Manómetro	3 Marcadores ajustables   Punteros encajados en bisel
Conexión	½" NPT M   F   Tipo G   Brida
Relleno	Glicerina   Silicona Opcional
Exactitud	$\pm 1.5\%$
Temperatura de operación	PVC 140°F   CPVC 180°F   PP 170°F PVDF 195°F
Rango de presión*	Rangos estándar   0-60   0-100   0-160 psi (Segunda escala: kPA) Otras unidades disponibles   bar   MPa /Otras escalas disponibles

\* (No-Choque)

## Cómo hacer un pedido



## DIMENSIONES



## INSTALACIÓN

No apretar sujetando la carcasa del manómetro, ya que esto puede ocasionarle daño al instrumento.

1. Antes de instalar el manómetro Serie 2VU, verifica el líquido del proceso, la compatibilidad química, temperatura, vibración, picos de presión y otras condiciones climáticas y de la aplicación que podrían afectar el rendimiento.
2. El usuario deberá asegurar que el rango de presión y los materiales adecuados sean seleccionados.

