

- Resistente a la corrosión
- No debe ser llenado
- Alta precisión

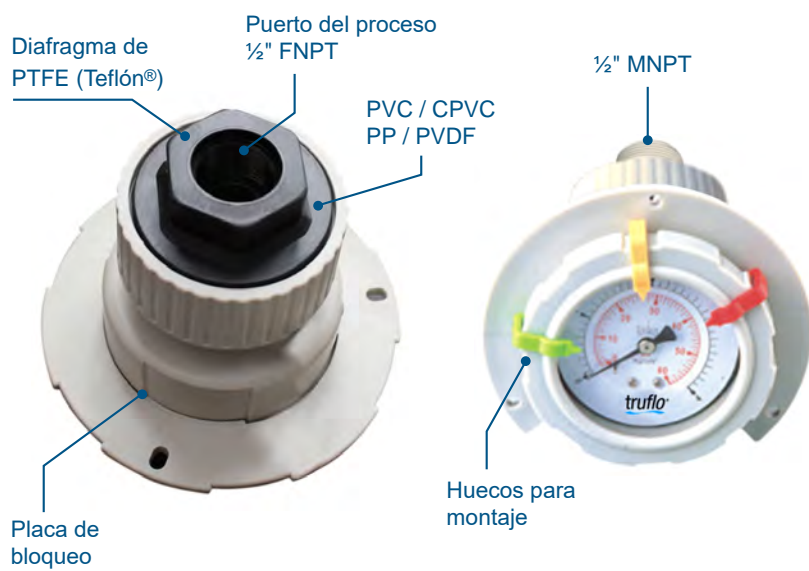
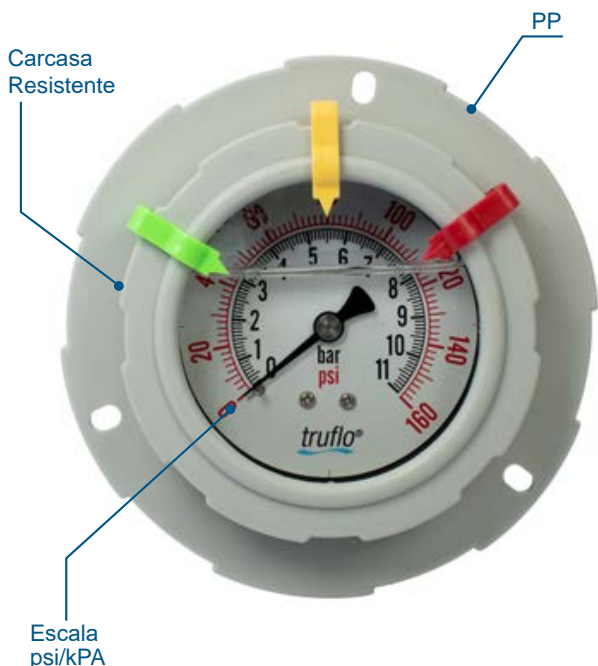
PVC

CPVC

PP

PVDF

**SERIE : OBS-A**  
**CONEXIÓN : ½" (M) | (F) NPT | G | Brida**  
**DIAFRAGMA : PTFE Teflón®**



### CARACTERÍSTICAS

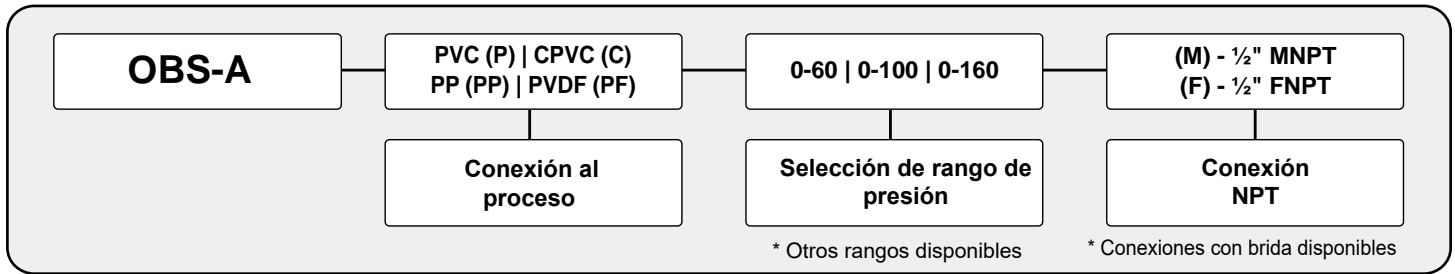
- Manómetro y Aislador de plástico | Lleno
- Diseño resistente | Fácil de instalar
- Completamente anti-corrosión
- Marcadores de rango actúan como alerta visual de presión
- Display a color extra-grande
- Reduce picos de presión causados por Martillo de agua | Pulsaciones de bomba de medición
- Precisión más alta en la industria | ±1.5%
- Glicerina o Silicona (Opc.)
- No debe ser llenado-Viene lleno de fábrica
- Diseño moldeado de una pieza
- Adecuado para medios corrosivos | Lodo

### ESPECIFICACIONES

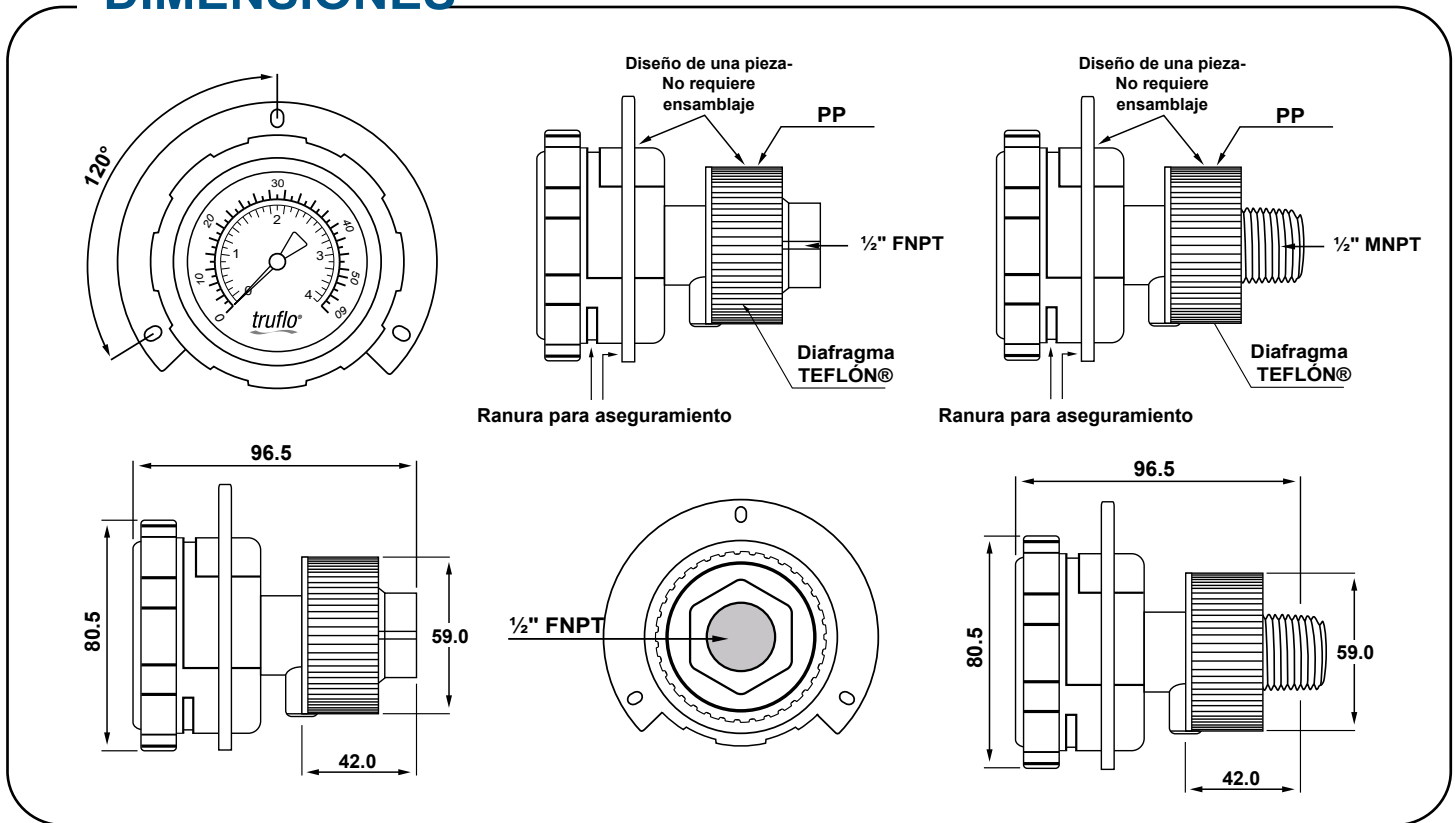
Diámetro de dial	Cara 2½"   Números grandes   Marcas claras
Montaje	Montaje directo   Montaje en panel
Carcasa	PP   Diafragma de Teflón® - Diseño moldeado de una pieza   (No requiere ensamblaje)
Lente	Policarbonato de alto impacto
Dial	Escala Roja & Negra con fondo Blanco   arco- 270°
Principio de Medición	Tubo de Bourdon   SS316 Diafragma   PTFE Teflón®
Movimiento	SS316   Bronce
Manómetro	Marcadores ajustables <b>Rojo</b>   <b>Amarillo</b>   <b>Verde</b>   Punteros encajados en bisel
Conexión	½" (M)   (F) NPT   Tipo G   Brida
Relleno	Glicerina   Silicona (Opcional)
Precisión	±1.5% E.C.
Temperatura de operación	PVC - 140°F   CPVC - 180°F   PP - 170°F PVDF - 195°F
Rango de presión*	Rangos estándar   0-60   0-100   0-160 psi (Segunda escala: kPa) Otras unidades disponibles  bar   MPa

\* (No-Choque)

## Cómo hacer un pedido



## DIMENSIONES



## INSTALACIÓN

No apretar sujetando la carcasa del manómetro, ya que esto puede ocasionarle daño al instrumento.

1. Antes de instalar el manómetro Serie OBS, verifica el líquido del proceso, la compatibilidad química, temperatura, vibración, picos de presión y otras condiciones climáticas y de la aplicación que podrían afectar el rendimiento.
2. El usuario deberá asegurar que el rango de presión y los materiales adecuados sean seleccionados.

