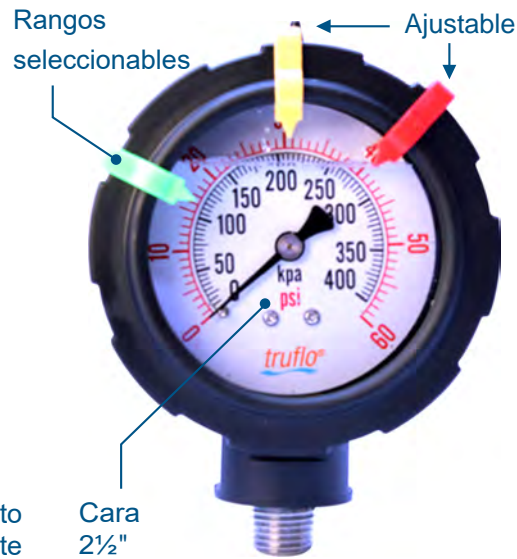


- No requiere relleno
- Adecuado para ambientes corrosivos
- Carcasa de alto impacto

PP

316 SS

SERIE : OBS-GO
CONEXIÓN : 316 SS ¼" NPT | G



Aislador de manómetro SerieGI

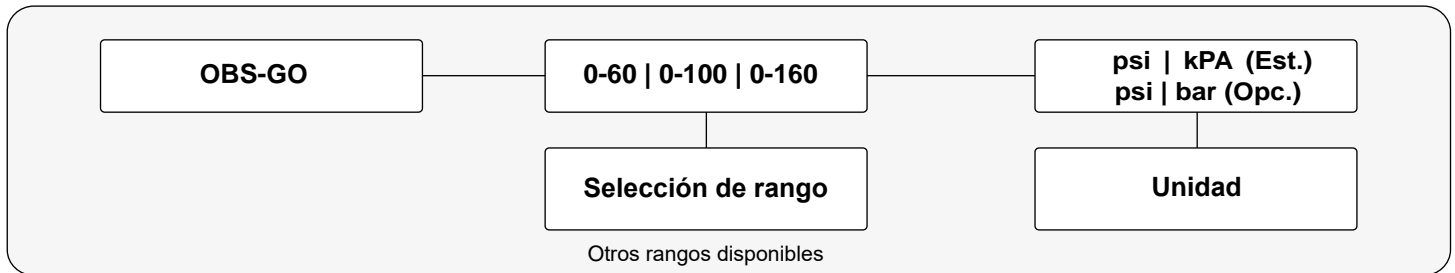
CARACTERÍSTICAS

- Diseño industrial resistente
- Adecuado para ambientes corrosivos
- Escala doble | Rojo | Negro
- Adecuado para aplicaciones pulsantes
- 3 Marcadores de rango | Rojo | A | V
- Display a color grande
- Alta exactitud | ±0.75 %
- Lleno con glicerina de fábrica
- Carcasa de alto impacto
- Rangos de presión visuales
- Simple de instalar
- Perfecto con aisladores Serie GI

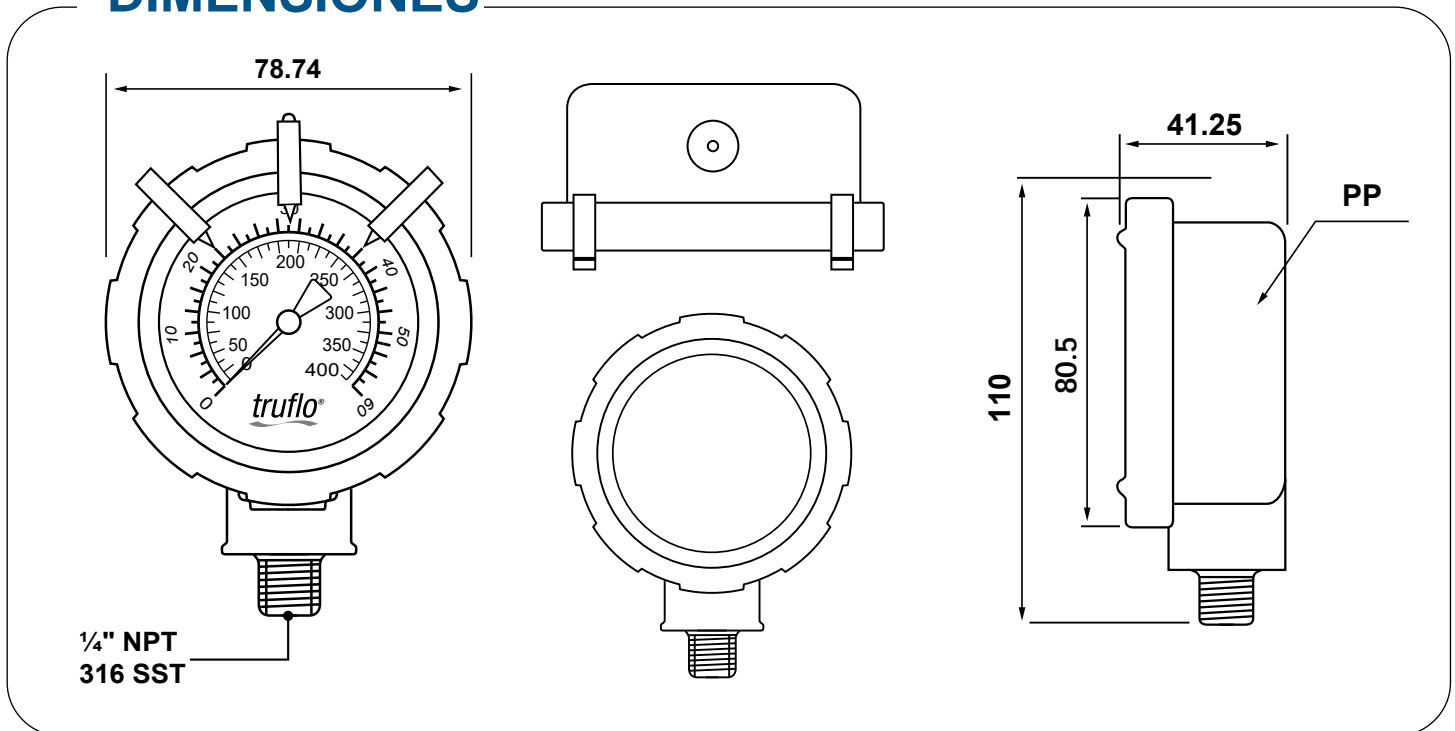
ESPECIFICACIONES

Diámetro de dial	Cara 2½" Números grandes Marcas claras
Montaje	Montaje directo Conexión inferior MNPT ¼"
Carcasa	Polipropileno
Lente	Policarbonato de alto impacto
Dial	Escala Roja & Negra con fondo Blanco arco- 270°
Principio de Medición	Tubo de Bourdon SS316 Bronce
Movimiento	SS316
Manómetro	Marcadores ajustables Rojo Amarillo Verde Punteros encajados en bisel
Conexión	¼" (M) NPT Tipo G 316 SST
Relleno	Glicerina (Est.) Silicona (Opc.)
Exactitud	±0.75%
Temp. de operación	Max. temp. PP - 180°F
Rango de presión	Rangos estándar 0-60 0-100 0-160 psi (Segunda escala: kPA) (Presiones hasta 1500 psi) Otras unidades disponibles bar MPa

Cómo hacer un pedido



DIMENSIONES



Instalación

No apretar sujetando la carcasa del manómetro, ya que esto puede ocasionarle daño al instrumento.

1. Antes de instalar el manómetro Serie OBS, verifica el líquido del proceso, la compatibilidad química, temperatura, vibración, picos de presión y otras condiciones climáticas y de la aplicación que podrían afectar el rendimiento.
2. El usuario deberá asegurar que el rango de presión y los materiales adecuados sean seleccionados.

