

La válvula de seguridad Truflo Serie BRP tiene dos funciones. Al ser instalada después de una bomba, la válvula mantiene la presión debajo de la bomba. Cuando se instala en una de las ramas de una conexión tee, la válvula cumple la función de alivio de presión. La válvula permanece cerrada hasta que la presión de entrada alcanza el valor predeterminado, el cual se ajusta por medio del tornillo que tensiona el resorte. La presión de entrada empuja el pistón, permitiendo el paso de líquido con alta presión a través del orificio.

PVC

**SERIE :** BRP-M

**CONEXIÓN :** 1/2" - 2"

**EXTREMOS :** Cople de verdadera unión, Cople con rosca, Extremos con rosca o brida

**DIAFRAGMA :** EPDM enlazado con PTFE

**SELLOS :** EPDM, FKM (Viton®)

## CARACTERÍSTICAS

### Extremos de verdadera unión

- Fácil instalación y mantenimiento
- Conexiones evitan fugas de químicos

### Largo ciclo de vida

- Sello dinámico de EPDM enlazado con PTFE Teflón® para alta resistencia química
- Diafragma moldeado diseñado para mejor sellamiento

### Rendimiento superior en sistemas de dosificación

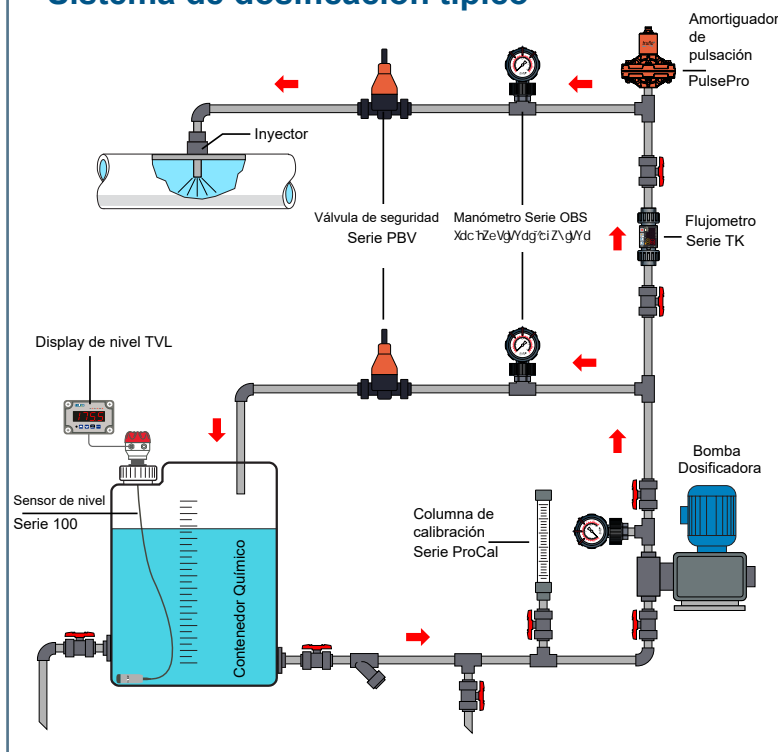
- Las válvulas están diseñadas para tener una baja histéresis y para eliminar la interferencia
- Rango de presión fácil de ajustar-3-90 psi Apertura depende de presión de entrada-La presión aguas abajo no afecta a la válvula

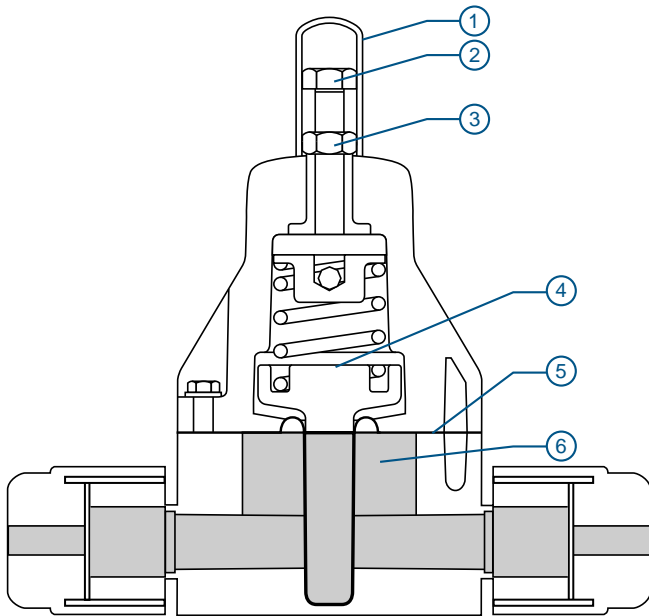


## INFO. TÉCNICA

Rangos de presión- Alivio de presión	1/2" a 2" - 5 a 150 PSI
Rangos de presión- Presión de resistencia	1/2" a 2" - 5 a 150 PSI
Máxima Viscosidad	120 cP
Histéresis	4 psi

## Sistema de dosificación típico





### PARTES

No.	Parte	Piezas	Materiales
1	Cuerpo	1	PVC
2	Bonete	1	PPG
3	Resorte	1	Acero Galvanizado
4	Diafragma de control	1	EPDM enlazado con PTFE Teflón®
5	Pistón	1	PVC
6	Retenedor de resorte	1	PPG

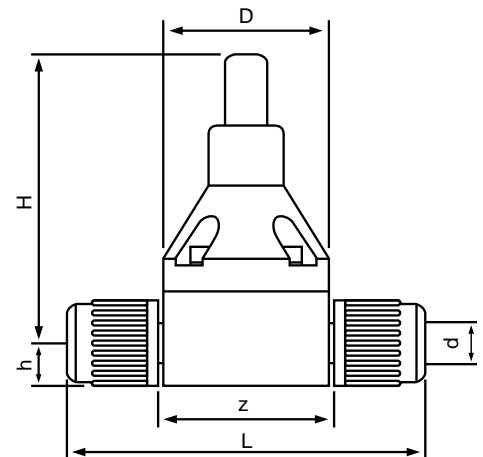
### DIMENSIONES

Modelo	Tamaño	L	H	D	d	z	h
BPV005	¼"	108	89	50	0.12	51	13

### PRESIONES MÁXIMAS psi

Tamaño	PVC			
	20°C 68°F	30°C 86°F	40°C 104°F	50°C 122°F
¼"	90	90	44	15

Valor CV - 1.2



### EJEMPLO DE PEDIDO

Kp&kj a/YZ hZ\j gYW		BRP-M	A	025	V	U
Material de cuerpo	A - PVC					
Tamaño	025 - ¼"					
Elastómeros	E - EPDM	V - FPM (Viton®)				
Extremos	T - Tubo					