

SERIE PPT

Medidor de presión | Display triple



PP

PVDF

316L

RoHS
 Compliant **CE**

SERIE : PPT
CONEXIÓN : Rosca 1 ¼" G

CARACTERÍSTICAS

- Display cambia de verde a Rojo (Estado de alarma)
- Tiempo para cambiar bolsas/filtro
- Alta exactitud 0.25% de Escala completa
- Diafragma de cerámica 316 SS ½" Puerto NPT
- Unidades de presión PSI, Bar, Kg/Cm2, KPA, MPA, In Hg
- Dos (2) 3 Amp Funciones de alarma de relevador
- 4-20mA Función de salida analógica (Display Remoto)
- Función de interface Digital RS-485 (opcional)
- IP66 NEMA 4X
- Aislador plástico para servicios corrosivos (opcional)

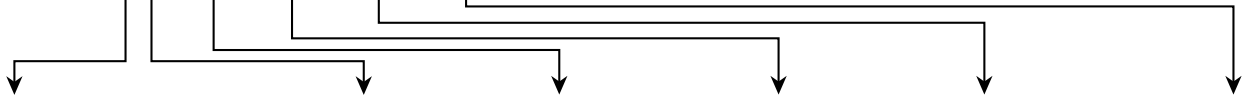
ESPECIFICACIONES

Sensor de presión	Cerámica (AL ₂ O ₃ 96%)
Fluidos a medir	Agua o fluidos químicos o gases
Temperatura aplicada	-40 ~ +125°C
Exactitud	± 1.0% de E.C. @ 25°C max.
Repetibilidad	<±0.5% EC max.
Voltaje de operación	10~30VDC
Consumo de corriente	60mA max.
Unidad de presión	Psi Bar KPa Kg cm ₂ seleccionable
Display (presión)	0~9999 (Verde Rojo intercambiable)
Display (alarma)	PRT : 0~9999 *2 (Color rojo) PRS : 0~9999 (Color rojo)
Comunicación	RS-485 RTU opcional
Transmisor	4~20mA or 0~10V opcional
Método de salida	Dos NPN o Dos PNP o Dos relevadores
Corriente de Salda	150mA max.
Contacto de relevador	5A/250 VAC max.
Sobrepresión	200% de EC min.
Presión de ruptura	300% de EC min.
Variación del zero	@ 20 °C ± 0.03% FSO
Variación (sensibilidad)	@ 20 °C ± 0.03% FSO
Resistencia de salida	50Ω max.
Variación (efecto térmico)	± 0.03 % EC /°C
Material de carcasa	ABS
Temperatura de operación	- 25 ~ +85°C
Clase de protección	IP- 64
Aprobación	CE RoHS

Color de Display

Estado de alarma	Alarma apagada	Alarma 1 o Alarm 2 Encendida
Display de presión (PV)	1 > Color verde 2 > Display muestra presión	1 > Red color 2 > Display muestra presión

PRT - 10R - mA - SUS - 14PT - M12



Rango de presión	Método de salida	Señal de Salida	Material del puerto	Conexión con tubería	Método de Conexión
C1 = -1.00 ~ 1.00 Bar (-14.5 ~ +14.5 Psi) C10 = -1.00 ~ 10.00 Bar (-14.5 ~ 145.0 Psi) 10 = 0.00 ~ 10.00 Bar (0 ~ 145.0 Psi) 100 = 0.0 ~ 100.0 Bar (0 ~ 1450 Psi) 400 = 0 ~ 400 Bar (0 ~ 5800 Psi) 600 = 0 ~ 600 Bar (8700 Psi)	P = PNP*2 N = NPN*2 R=Relevador *2	RS = con RS-485 ninguna = sin RS-485 mA = 4~20mA V = 0~10V	TF = PVDF PP = PP SUS = SUS-316L	TF o PP : 12NPT = 1/2" NPT 12FNPT = 1/2" FNPT SUS : 14PT = 1/4" PT 18PT = 1/8" PT	2M = Cable de 2m M12 = Conexión M12

DIMENSIÓN (MM)

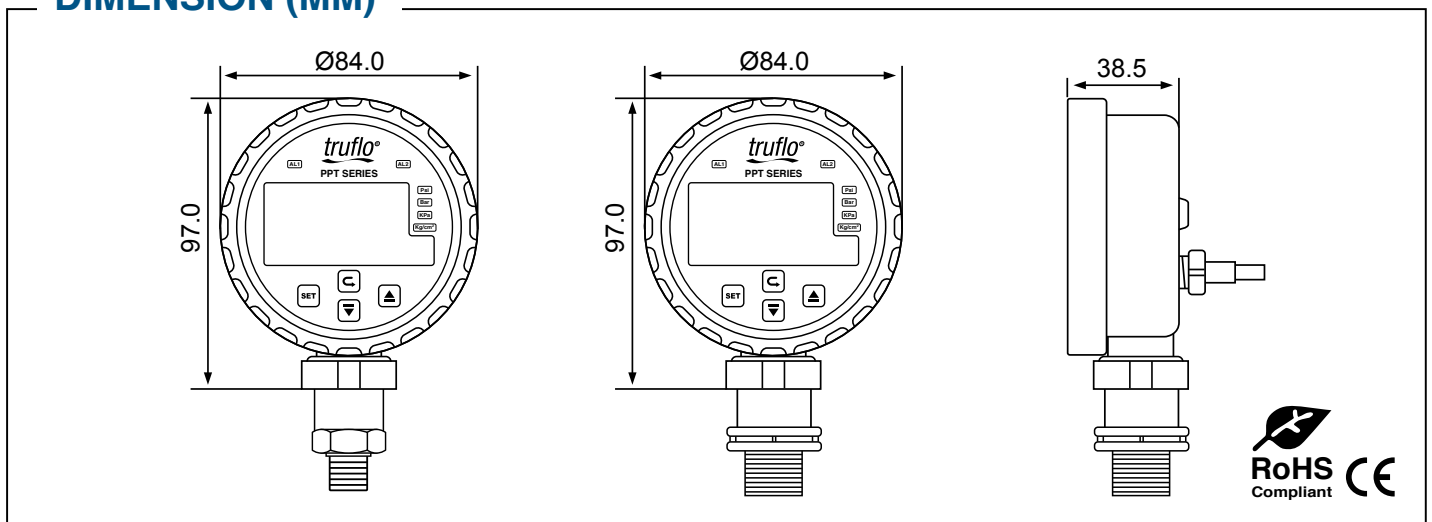


Diagrama de cableado

Salida PNP o NPN	Salida de relevador	Salida PNP o NPN con RS-485	Salida NPN o PNP con 4~20mA o 0~10V	Salida de relevador con 4~20mA o 0~10V
1> Café : +V 2> Blanco: PNP o NPN 3> Azul : 0V 4> Negro : PNP o NPN	1> Café : +V 2> Blanco: R2(NA) 3> Azul: 0V 4> Negro : R1(NA) 5> Gris : Com	1> Café: +V 2> Blanco: NPN o PNP 3> Azul : 0V 4> Negro: NPN o PNP 5> Gris : RS- 6> Naranja : RS+	1> Café : +V 2> Blanco: NPN o PNP 3> Azul : 0V 4> Negro : NPN o PNP 5> Gris : 0V 6> Naranja: mA o V	1> Café : +V 2> Blanco : R2 (NA) 3> Azul: 0V 4> Negro : R1 (NA) 5> Gris : Com 6> Naranja: mA o V

Rango de Display

Unidad	Bar	Kg/cm ²	Psi	KPa
「C1」	-1.00 ~ 1.00	-1.02 ~ 1.02	-14.5 ~ 14.5	-100.0 ~ 100.0
「C10」	-1.00 ~ 10.00	-1.02 ~ 10.20	-14.50 ~ 145.0	-100.0 ~ A00.0
「10」	0.00 ~ 10.00	0.00 ~ 10.20	0.0 ~ 145.0	0.0 ~ A00.0
「100」	0.0 ~ 100.0	0.0 ~ 102.0	0 ~ 1450	0 ~ A000
「400」	0 ~ 400	0 ~ 408	0 ~ 5800	NA
「610」	0 ~ 600	0 ~ 612	0 ~ 8700	NA