

Los amortiguadores de pulsación Truflo Pulsepro Serie SS están diseñados para proveer protección para instrumentación de procesos, eliminando la vibración y proporcionando un flujo continuo. El amortiguador Truflo Pulsepro es recargable y puede ser ajustado a los requisitos del proceso. La serie SS puede eliminar hasta un 95% del pulso causado por bombas de desplazamiento positivo.

316 SS

SERIE : SS
CONEXIÓN : ½" - 1¼"
EXTREMOS : NPT
DIAFRAGMA : FPM (Viton®)
SELLOS : (Viton®)



Modo de Operación

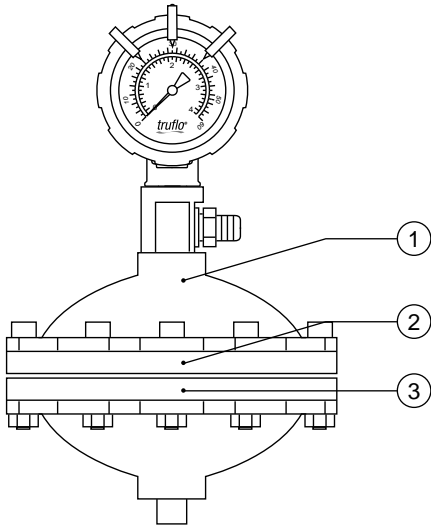
Los amortiguadores Serie Pulsepro consisten de un diafragma de FPM flexible y una cámara superior y una inferior. La cámara superior está presurizada con aire o nitrógeno. La serie SS opera basado en el principio de que el volumen de aire en la cámara superior es inversamente proporcional a la presión cinética del fluido bombeado.

CARACTERÍSTICAS

- Fácil instalación y mantenimiento
- Elimina hasta 95% del flujo pulsante causado por bombas de desplazamiento positivo/dosificadoras con conexiones con rosca
- Ciclo de vida largo
- Diafragma dinámico de FPM
- Rendimiento superior
- Recargable - Ajustable - Diseñado para máxima eliminación de flujos pulsantes
- Manómetros Truflo Serie OBS - Manómetros de una cara o doble cara proporcionados
- Diseño resistente
- Excelente resistencia química

Sistema de dosificación típico





PARTES

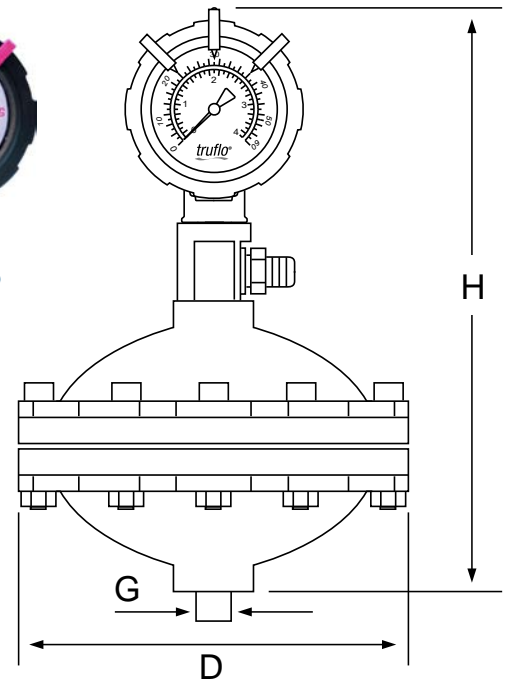
No.	Parte	Piezas	Materiales
1	Cuerpo	1	316 SS
2	Cámara superior	1	316 SS
3	Diafragma	1	FPM

DIMENSIONES

Parte No.	Tamaño	L	H	D	MPa
BPV005	½"	0.35	235	142	1.6
BPV075	¾"	0.6	250	174	1.6
BPV100	1"	1.0	310	210	1.6
BPV125	1 ¼"	2.0	330	280	1.6
BPV150	1 ½"	4.0	370	360	1.6
BPV125	2"	8.0	400	360	1.6



Serie OBS-GO
(Una Cara)



PRESIONES MÁXIMAS psi

Tamaño	316 SS			
	20°C 68°F	40°C 104°F	60°C 140°F	80°C 176°F
½" - 1¼"	235	235	235	235



Serie OBS-GO
(Doble Cara)

EJEMPLO DE PEDIDO

Amortiguador de pulsación de SS SS		005	V	U
Material de cuerpo	316-SS (Manómetro sencillo)	316 SS-D (Manómetro doble-cara)		
Tamaño	005 - ½" 007 - ¾" 010 - 1"	012 - 1-¼" 015 - 1-½" 020 - 2"		
Elastómeros	E - EPDM	V - FPM (Viton®)		
Extremos	T - Rosca	F - ANSI 150		