

- Excelente resistencia química
- Adecuado para líquidos de recubrimiento
- Salida de relevador 1-30s

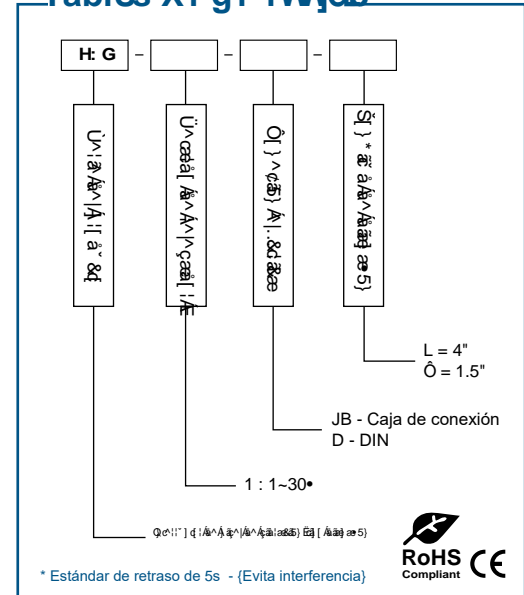


Óscilación
& } ^{c} } Á
!^& } à: } c} }
& }
Epoxy

Conexión
DIN



TablUS 'XY'gY'VWYJCB



CARACTERÍSTICAS

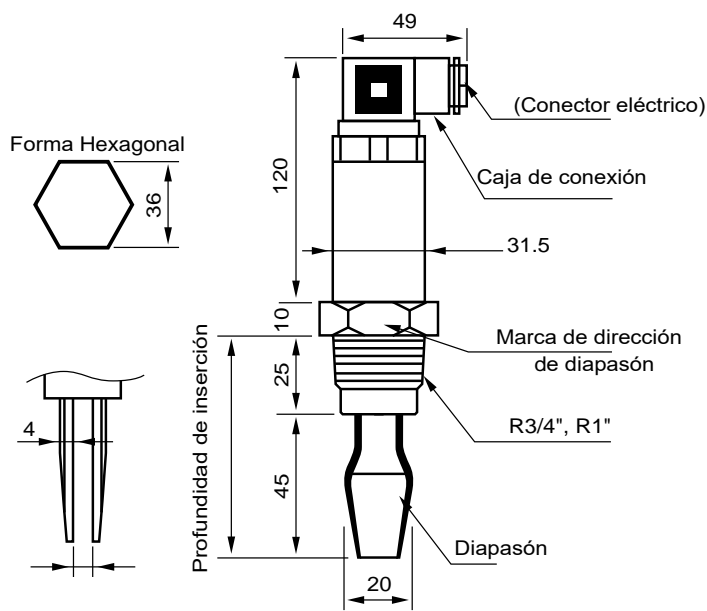
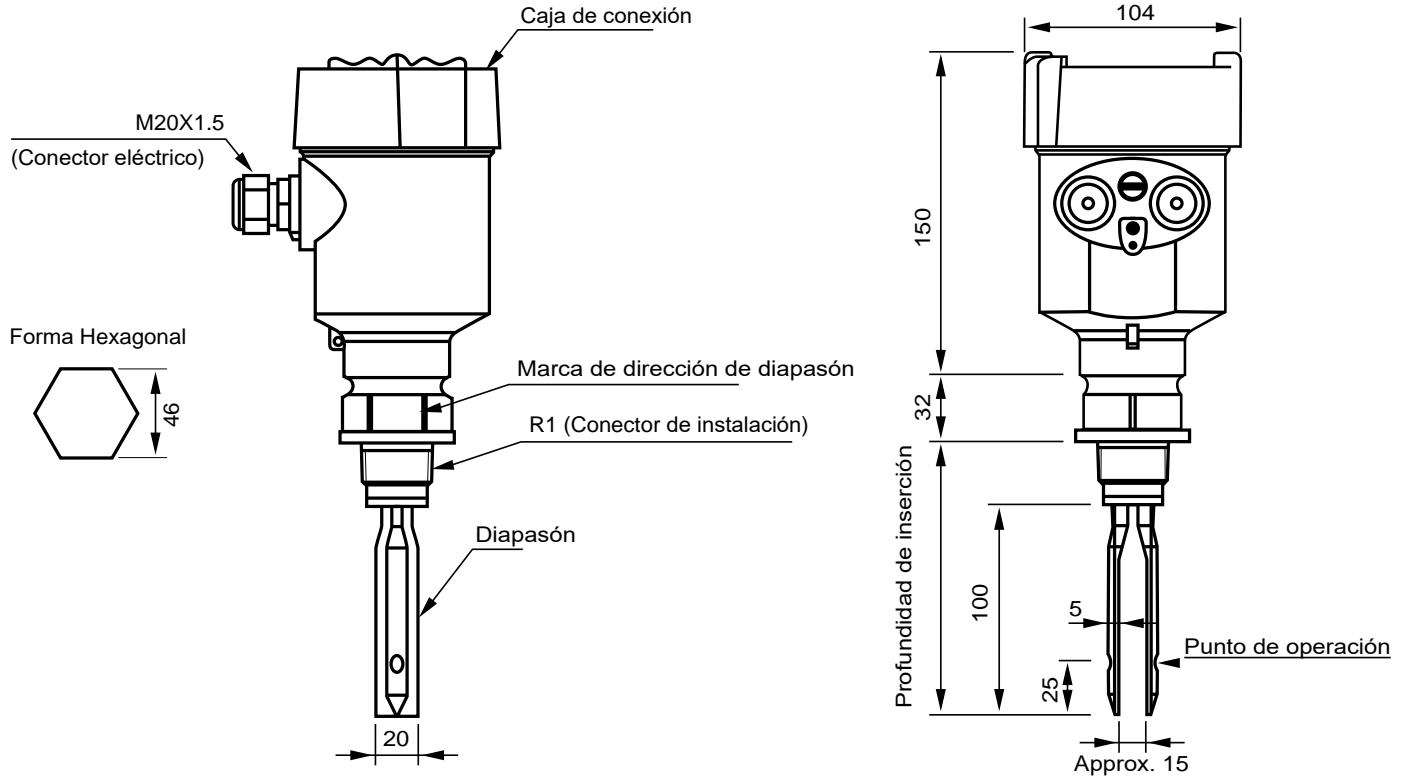
- PTFE | Teflón® resistente a la corrosión
- Conexión ¼" NPT
- Salida de relevador
- No requiere programación
- Adecuado para espuma | Líquido viscoso
- Excelente resistencia química
- Diagnóstico contra fallos
- Simple de instalar
- Diseño industrial resistente
- Carcasa IP67 - Recubierta de Epoxy
- Excelente opción para líquidos de recubrimiento
- Energizado con lazo de corriente
- Retraso de relevador ajustable 1-30 Segundos*

* Estándar de retraso de 5s - (Evita interferencia)

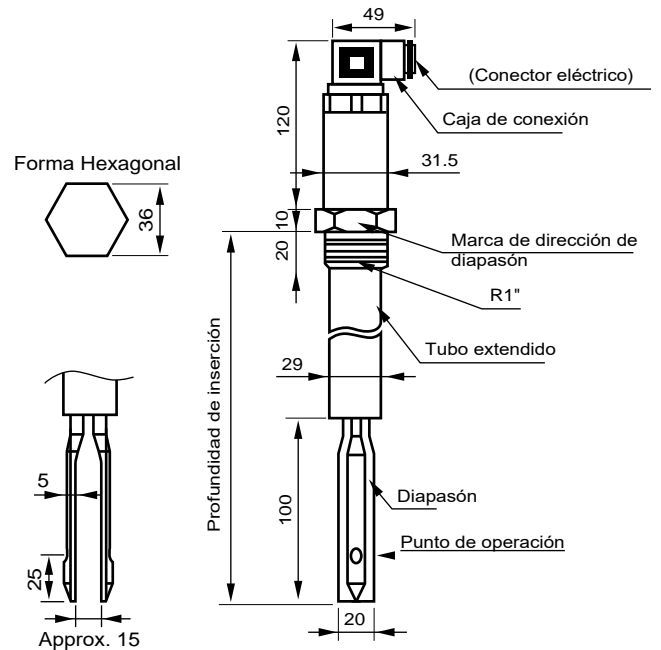
ESPECIFICACIONES

Fuente de poder	24VDC
Salida	SPST (Std) or PNP NPN (Opc.)
Temp. de operación	<30 PSI, 2MPa
Presión de operación	Menor a 2MPa
Densidad del medio	> 0.6g cm³
Punto de operación	Insertado verticalmente approx. 1" (25mm)
Inicio de oscilación	Alrededor de 3mm
Tiempo de respuesta	Alrededor de 1 s
Salida	DC 30V 3A
Ajustes de Histéresis	Alrededor de 3mm
Tiempo de retraso de relevador	1~50s
Consumo de poder	< 1W
Conexión a proceso	Rosca ¼" NPT G
Conector eléctrico	M20x 1.5 (Cable eléctrico recubierto: 6-8mm)
Material en contacto con líquido	PTFE Teflón® recubierto con 316 SS
Conexión eléctrica	Prensacables M16 x 1.5 (estándar)

DIMENSIONES



a. Diapasón corto



b. Diapasón largo