

Truflo provee flujómetros excelentes para muchas industrias. Este alto nivel de rendimiento es el resultado de décadas de experiencia mejorando la tecnología de medición de flujo con rueda de paletas. Los resultados son productos de medición de flujo reconocidos a nivel mundial por su calidad, rendimiento, versatilidad facilidad de uso. Todo operando bajo las condiciones más difíciles.

316SS

**SERIE : TK3**  
**CONEXIÓN : NPT | DIN | Sanitarios**  
**SELLOS : FPM | EPDM | FFKM**



Ensamblaje de rueda de paletas\*



Disponible con extremos sanitarios



Pin de rotor y rodamientos de Cerámica de Zirconio



## CARACTERÍSTICAS

- Alta exactitud |  $\pm 1.0\%$  de Escala completa
- Unidad de medición de flujo seleccionable LPM / GPM / KL
- Materiales resistentes a la corrosión 316 SS | Tefzel® | Cerámica de Zirconio
- Indicación visual de bajo costo
- Instalación fácil | No requiere kits para montaje
- Alto rango de flujo- 0.3m/s - 10m/s | 0.98 ft/s - 32.8 ft/s
- Conexiones de extremo NPT | G | Sanitarias |
- Diseño compacto
- Display digital LED grande y brillante
- Instalación Horizontal | Vertical
- Rango de tamaños ¼ – 2"
- Baja caída de presión
- Señal de salida | 4-20mA | Pulso
- Carcasa NEMA 4X
- Adecuado para ambientes corrosivos
- Seguridad con contraseña

## ESPECIFICACIONES

<b>Fluido</b>	Agua o Químicos líquidos   Rango de viscosid:0.5-20 centistokes
<b>Exactitud</b>	> $\pm 1.0\%$ de E.C. @ 20°C (68°F)   Repetibilidad $\pm 0.5\%$ de E.C.
<b>Max. Velocidad de flujo</b>	10 m/s max   32.8 ft/s max
<b>Min. Flujo</b>	0.3 m/s min   0.98 ft/s min
<b>Presión de operación</b>	150 psi   No-Choque
<b>Proporción flujo máx:min</b>	33:1
<b>Tiempo de respuesta</b>	Tiempo real
<b>Material de Construcción</b>	<b>Rueda:</b> Tefzel® <b>Cuerpo:</b> 316 SS <b>Eje:</b> Cerámica de Zirconio <b>Sellos:</b> FPM   EPDM
<b>Temperatura de operación</b>	316 SST < 120°C   248°F
<b>Electrónicos</b>	+ 50°C (122°F)
<b>Clase de protección</b>	IP66   NEMA 4X
<b>Aprobación</b>	CE   Rohs
<b>Consumo de corriente</b>	60mA Max
<b>Batería</b>	10-30VDC

\*Consulte a la fábrica para detalles

### Tamaño de tubería estándar

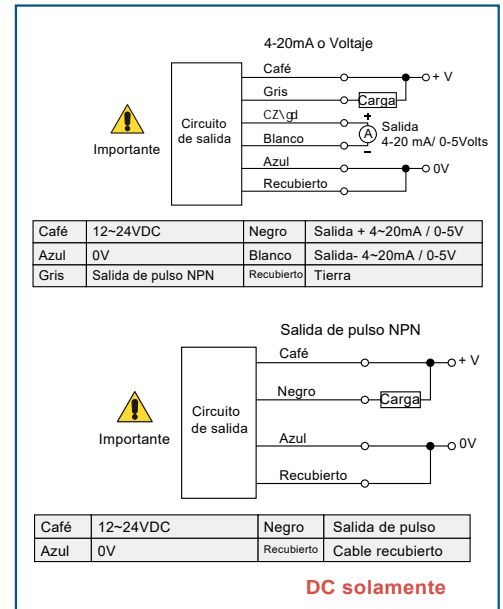
Tamaño D.E.	ANSI ID   Pulgadas		DIN D mm	Tasa de flujo LPM   USGPM	
	Sch 40	Sch 80		0.3m/s min.	10m/s max.
DN15 (1/2")	0.62	0.55	Ø20	3.5 / 1.0	120 / 32
DN20 (3/4")	0.82	0.74	Ø25	5.0 / 1.5	170 / 45
DN25 (1")	1.00	0.96	Ø32	9.0 / 2.5	300 / 79
DN40 (1 1/2")	1.40	1.50	Ø50	25.0 / 6.5	850 / 225
DN50 (2")	2.00	1.90	Ø63	40.0 / 10.5	1350 / 357
DN 65 (2 1/2")	2.50	2.30	Ø75	60.0 / 16	1850 / 357
DN80 (3")	3.10	2.90	Ø78	90.0 / 24	2800 / 739
DN100 (4")	4.00	3.80	Ø96.50	125.0 / 33	4350 / 1149

### Nota de Aplicación

#### Resistencia de carga:

Salida de corriente : (4-20mA) : 120Ω max.  
Salida de voltaje : (0-5V) : 10KΩ min.

### Diagrama de cableado



### Rango de Transmisor

Serie TKW	DN08   1/4"	DN10   3/8"	DN15   1/2"	DN20   3/4"	DN25   1"
Rango LPM   GPM	0.16 - 3.17 GPM	0-16 GPM	0-90 LPM / 0-24 GPM	0-200 LPM / 0-53 GPM	2.5 - 79.0 GPM
Serie TKW	DN40   1 1/2"	DN50   2"	DN15   1/2"	DN20   3/4"	DN50   1"
Rango LPM   GPM	6.5 - 225 GPM	10.5 - 357 GPM	0-90 LPM   0-24 GPM	0-200 LPM   0-53 GPM	0-330 LPM   0-87 GPM

### SELECCIÓN DE PRODUCTOS

#### EJEMPLO

TK3P ----- 25 ----- E ----- GT ----- T  
(1) (2) (3) (4) (5)

#### 1. SERIE

- TK3B = Flujometro de rueda de paletas operado con baterías-Tasa de Flujo + Totalizador
- TK3S = Flujometro de rueda de paletas con relevador Salida + Tasa de flujo-Salida de pulso
- TK3P = Flujometro de rueda de paletas & Totalizador + Pulso de tasa de flujo + Pulso de Flujo Total
- TK3M = Flujometro de rueda de paletas con transmisor 4--20mA + Pulso de tasa de flujo/de Flujo Total
- Flujometro de rueda de paletas /4--20mA o Pulso

#### 2. TAMAÑO DE TUBO

08 / (1/4") / 10 / (3/8")  
15 / (1/2") / 20 / (3/4")  
25 / (1") / 40 / (1 1/2")  
50 / (2")

#### 3. SELLOS\*

E - EPDM  
F - FFKM  
\* FPM es Estándar

#### 5. CONEXIONES DE EXTREMO

SE - Sanitarios  
T - NPT  
GT - Rosca G

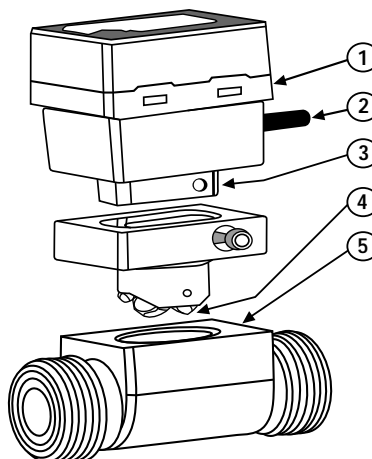
#### 5. COMUNICACIÓN O TRANSMISOR

RS = Serie TKP con RS-485 MODBUS Seleccionable

#### 6. MÉTODO DE CONEXIÓN

M = Conexión M12 2(M) (Opción)  
\* No hay conexiones eléctricas para Serie TK3B

### PARTES SERIE TK3



- Controlador de flujo
- Cable
- Sensor Hall
- Rueda de paletas
- Cuerpo 316 SS

\* Nota : Extremos de unión de CPVC disponibles

### APLICACIÓN TÍPICA

