

- No requiere programación
- Excelente resistencia a la corrosión
- Salida | Pulso | Voltaje | 4-20mA



En ensamblaje de rueda

Indicador de flujo LED



Pin de Rotor & Rodamientos de Cerámica de Zirconio

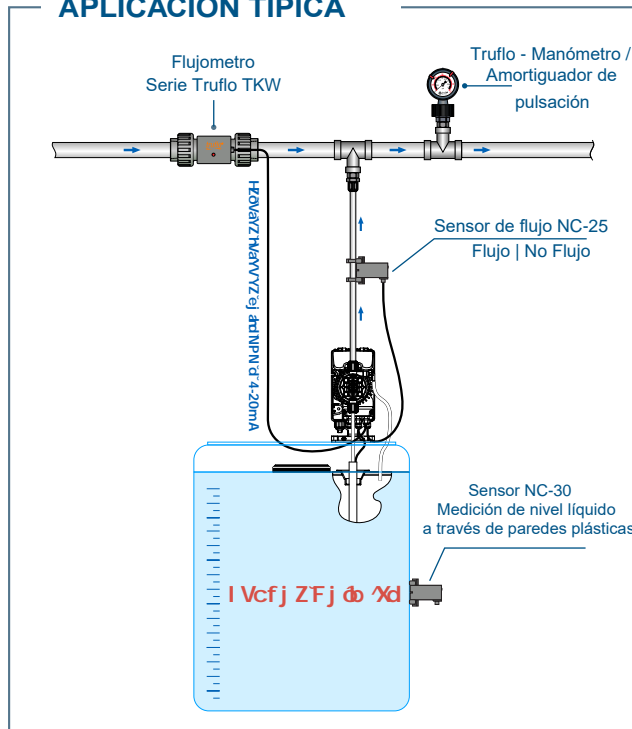


SERIE : TKW

CONEXIÓN : Cople | NPT | Brida | Fusión | DIN

SELLOS : FPM | EPDM | FFKM

APLICACIÓN TÍPICA



CARACTERÍSTICAS

- Alta Exactitud | $\pm 1.0\%$ de Escala completa
- Pulso NPN | Voltaje | Salida 4-20mA
- Resistente a corrosión | PVC | PP | PVDF*
- Indicación visual de bajo costo
- Fácil instalación | No requiere kit de montaje
- Diseño compacto
- Instalación Horizontal | Vertical
- Rango de tamaños $\frac{1}{2}$ - 4"
- Baja caída de presión
- Carcasa NEMA 4X
- Adecuado para ambientes corrosivos
- Diseño de verdadera unión $\frac{1}{2}$ - 2" | Brida 3" - 4"

* Nota : Extremos de unión de CPVC disponibles

ESPECIFICACIONES

Fluido	Agua o Químicos líquidos Rango de viscosidad: 0.5-20 cSt
Exactitud	> $\pm 1.0\%$ de E.C. @ 20°C (68°F) Repetibilidad $\pm 0.5\%$ de E.C.
Max Velocidad de flujo	10 m/s max 32.8 ft/s max
Min Flujo	0.3 m/s min. 0.98 ft/s min
Presión de operación	150 psi No-Choque
Max:Min flujo	33:1
Tiempo de respuesta	Tiempo real
Material de Construcción	Rueda: Tefzel® Cuerpo: PVC PP PVDF Eje: Cerámica de Zirconio Sellos: FPM (Est) EPDM FFKM
Temp. de operación	PVC < 60 C (140 F) PP < 80°C (176°F) PVDF < 110°C (230°F)
Electrónicos	+ 50°C 122F
Clase de protección	IP66 NEMA 4X
Aprobación	CE Rohs
Consumo de corriente	60mA Max
Voltaje de operación	10-30VDC

*Consulte a la fábrica para detalles

SELECCIÓN DE PRODUCTO

EJEMPLO

TKW ----- 25 ----- PVC ----- E
 (1) (2) (3) (4)

1. SERIE

TKW = Flujometro de rueda de paletas con salida de transmisor

2. TAMAÑO DE TUBERÍA

15 | (½") | 20 | (¾")
 25 | (1") | 40 | (1 ½")
 50 | (2") | 80 | (3") | 100 | (4")

3. MATERIAL DE CUERPO

P - PVC
 PP - Polipropileno
 PF - PVDF

4. SELLOS *

E - EPDM
 F - FFKM
 * FPM es Estándar

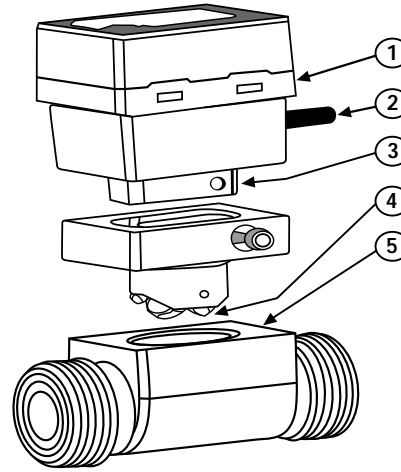
5. CONEXIONES DE EXTREMO

S - Sch 80 Cople D - DIN
 T - NPT F - ANSI 150 lb Brida
 B - SDR11 Fusión

6. SALIDAS

P - Pulso de frecuencia
 V - Salida 0-5 V
 A - Salida 4-20mA

PARTES SERIE TKW

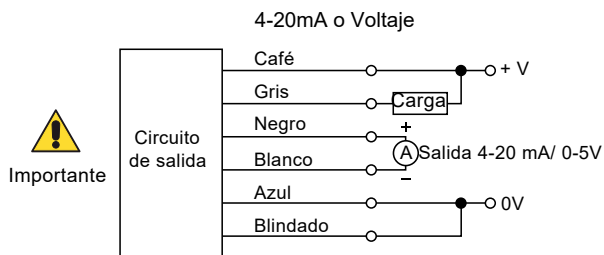


1. Controlador de flujo
2. Cable conductor
3. Sensor Hall
4. Rueda de paletas
5. Cuerpo (PVC | PP | PVDF)*

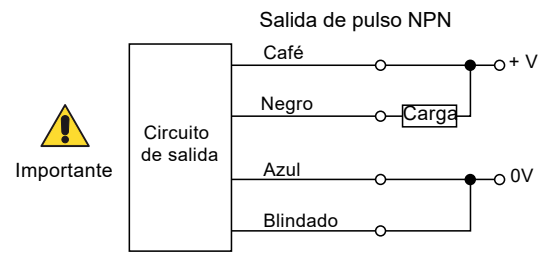


* Extremos de unión de CPVC disponibles

Diagrama de cableado



Café	12~24VDC	Negro	Salida + 4~20mA / 0-5V
Azul	0V	Blanco	Salida - 4~20mA / 0-5V
Gris	Salida de pulso NPN	Blindado	Tierra



Café	12~24VDC	Negro	Salida de pulso
Azul	0V	Blindado	Cable blindado

DC solamente

Nota de Aplicación

Resistencia de carga:

Salida de corriente : (4-20mA) : 120 Ω max.

Salida de voltaje : (0-5V) : 10KΩ min.

Rango de Transmisor

Serie TKW	DN15 ½"	DN20 ¾"	DN25 1"	DN40 1 ½"	DN50 2"
Rango LPM GPM	0-30 LPM 0-8 GPM	0-60 LPM 0-16 GPM	0-90 LPM 0-24 GPM	0-200 LPM 0-53 GPM	0-330 LPM 0-87 GPM