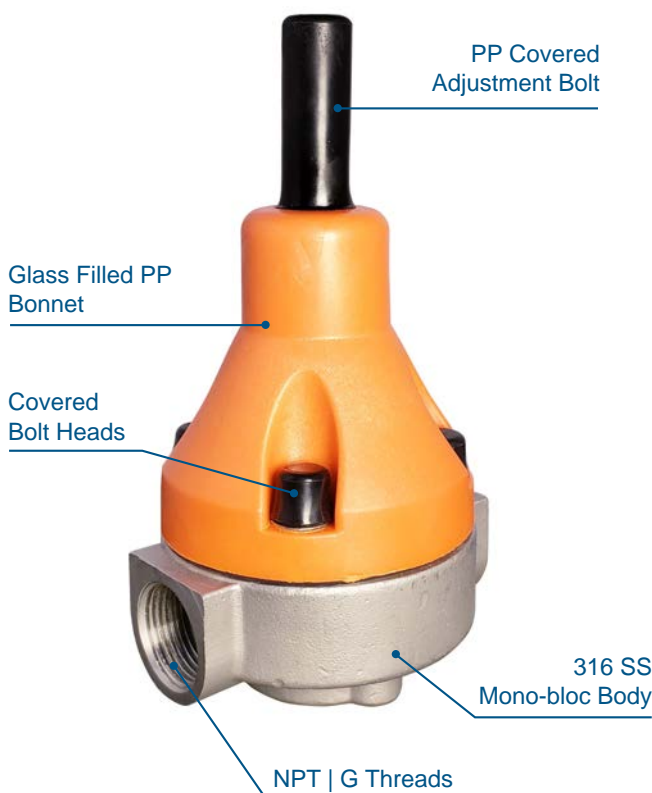


Le Truflo BRP3 Series Back Pressure | a deux fonctions. Il fonctionne comme une soupape de surpression quand il est installé sur la branche d'un raccord en Tee, situé après la pompe. Il fonctionnera comme une soupape de contre-pression maintenant la pression lorsqu'il est installé en ligne en aval de la pompe. La vanne est normalement en position fermée, mais la pression d'ouverture peut être facilement ajustée sur le terrain en tournant simplement le boulon de tension du ressort, en faisant de petits réglages sur le terrain est simple et rapide.

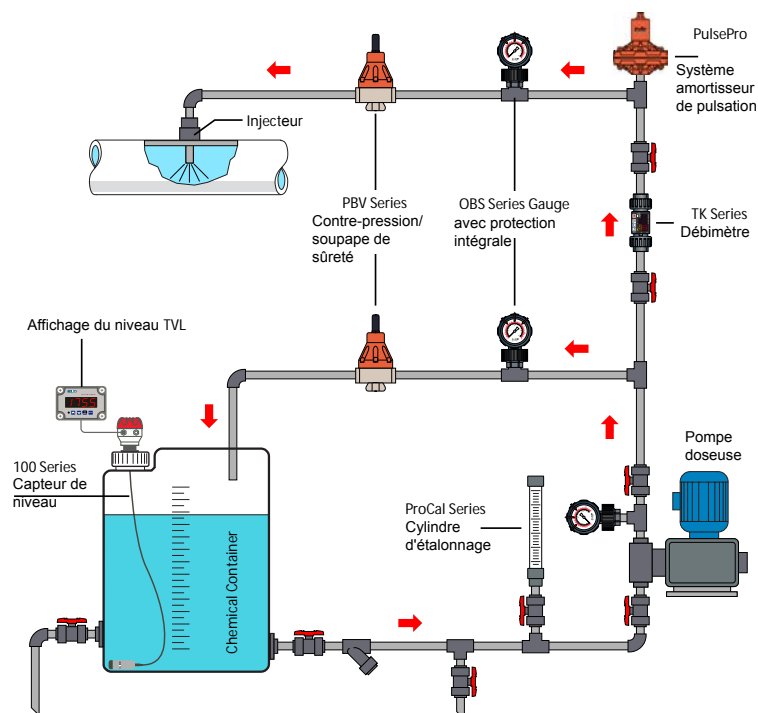
316 SS

SERIES : BRP3**CONNEXION** : ½" - 2"**EXTRÉMITÉS** : NPT | G Threaded**DIAPHRAGME** : PTFE Bonded EPDM

CARACTÉRISTIQUES

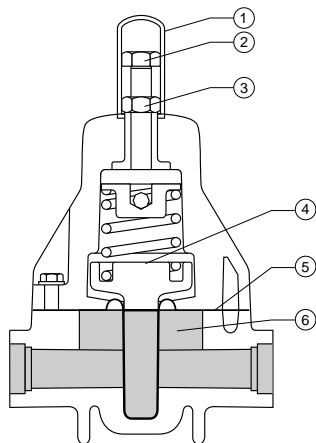
- Installation et maintenance faciles
- Corps monobloc robuste
- Conception simple - fiable - double fonction
- Capot GFPP résistant à la corrosion
- Diaphragme EPDM collé avec PTFE Teflon®
- Une résistance chimique supérieure
- Empêche l'anti-siphonnage
- Gamme de réglage de la pression 5-150 psi
- Action rapide avec un minimum d'hystérésis
- Excellente répétabilité
- Non affecté par la pression en aval

Schéma typique du système de dosage



Technique

Gamme de pression réglée - limitation de pression	½" à 2" - 5 à 150 PSI
Gamme de pression réglée - contre-pression	½" à 2" - 5 à 150 PSI
Viscosité maximale	120 cP
Hystérésis	4 psi

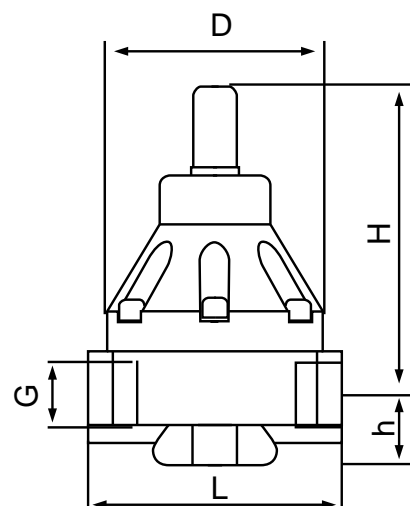


PARTS

No.	Part	Pcs.	Matériau
1	Corps	1	316 SS
2	Capot	1	PPG
3	Ressort	1	Acier galvanisé
4	Diaphragme de réglage	1	PTFE bonded EPDM
5	Piston	1	PVC, PP, PVDF
6	Coupelle inférieure	1	PPG

DIMENSIONS

Exemplaire	Taille	L	D	H	h	G
BRP3005	½"	94	82	140	23	½"
BRP3075	¾"	95	82	140	23	¾"
BRP3100	1.0"	121	107	160	26	1"
BRP3125	1-¼"	121	107	160	26	1-¼"
BRP3150	1-½"	181	155	207	31	1-½"
BRP3200	2"	181	155	207	31	2"



Valeurs CV

½" (3.9)	¾" (7.4)	1" (8.9)	1¼" (17.1)	1½" (18.8)	2" (21.6)
----------	----------	----------	------------	------------	-----------

LES PRESSIONS MAXIMUN PSI

Taille	316 SS					
	30°C 86°F	50°C 122°F	70°C 158°F	80°C 176°F	90°C 194°F	100°C 212°F
½" - 2"	150	150	150	90	30	15

EXEMPLE DE COMMANDE

Contre-Pression / Soupape de sûreté BRP3		005	T
Matériau de corps	A – 316 SS	Diaphragme – PTFE Teflon® collé à EPDM	
Taille	005 – ½" 007 – ¾" 010 – 1"	012 – 1-¼" 015 – 1-½" 020 – 2"	
Extrémités	T – Fileté	G – Filetage de type G	