

Capteur de proximité de détection des fuites

Levelpro LDS-YN Industrial Series est un capteur de niveau de liquide et de détection de fuites entièrement résistant à la corrosion des plastiques qui utilise une technologie électrostatique ultra-sensible qui détecte constamment et avec précision, la présence de liquides. Ces capteurs sont parfaitement adaptés pour surveiller la zone interstitielle entre les réservoirs à double paroi, les digues de rétention des réservoirs, les puisards de confinement secondaire, et sont utilisés comme pompes et vannes de procédé. Le capteur **LDS-YN** a été conçu pour résister aux conditions les plus extrêmes tout en intégrant des fonctionnalités conçues pour optimiser les performances et réduire la maintenance.

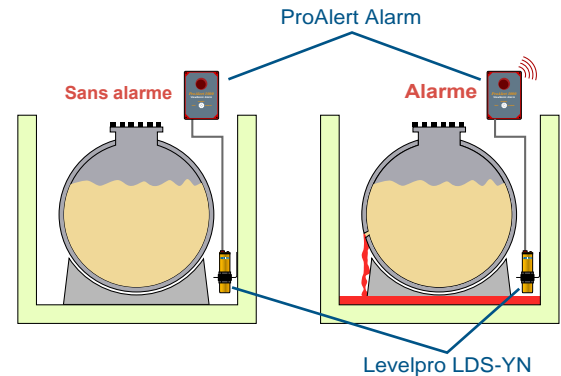
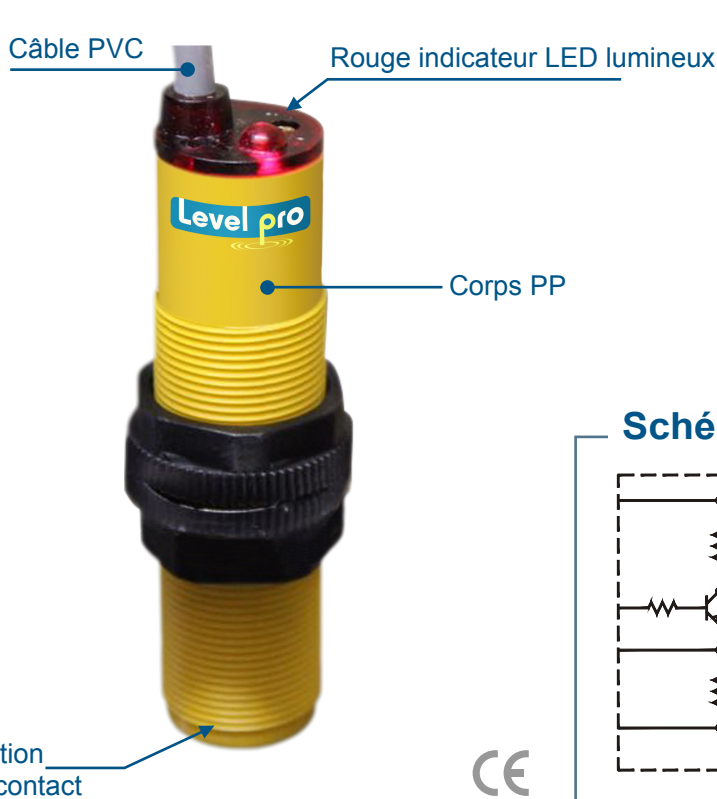
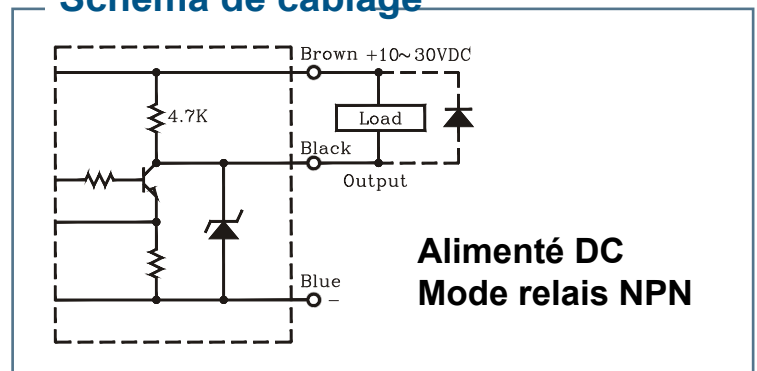


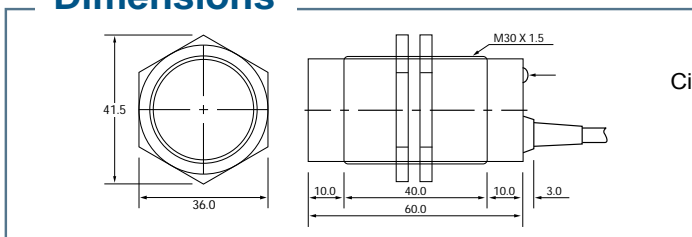
Schéma de câblage



CARACTÉRISTIQUES

- Approprié pour corrosif
- Environnements Lumière LED visuelle
- Corps en plastique PP
- Technologie sans contact

Dimensions



Circonstances de fonctionnement -25 C - +80 C | 35% - 95%RH

SPÉCIFICATIONS

Tension de fonctionnement	10-30VDC
Consommation de courant	20mA max.
Fréquence de réponse	100Hz
Courant de sortie	15mA max.
Courant de fuite	0.8mA max.
Tension résiduelle	0.8V max.
Circuit de protection	Court-circuit et polarité inversés
Objectif	Présence de liquide Niveau de liquide
Boîtier Dimension	Usage général
Statut de sortie	NO NC
Procédé de sortie	NPN PNP sortie relais
Distance de détection	20.0 mm
Indication visuelle	LED
Ajusteur de sensibilité	14 tours de trimmer
Matériau du boîtier	PP

Commander

Part Number	Material
LDS-YN	PP