

- **Très grand écran -Pointeur Rouge**
- **Convient aux environnements corrosifs**
- **Boîtier à impact élevé**

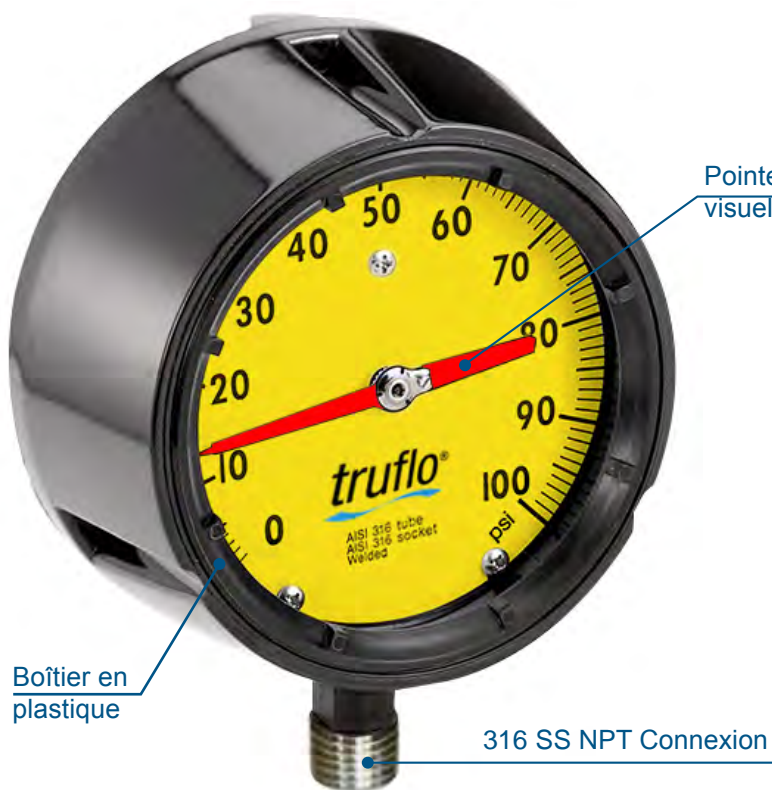
PP

316 SS



SERIES : OBS-GO4

CONNEXION : 316 SS 1/4" NPT / G



Monté à GI Isolateur de procédé

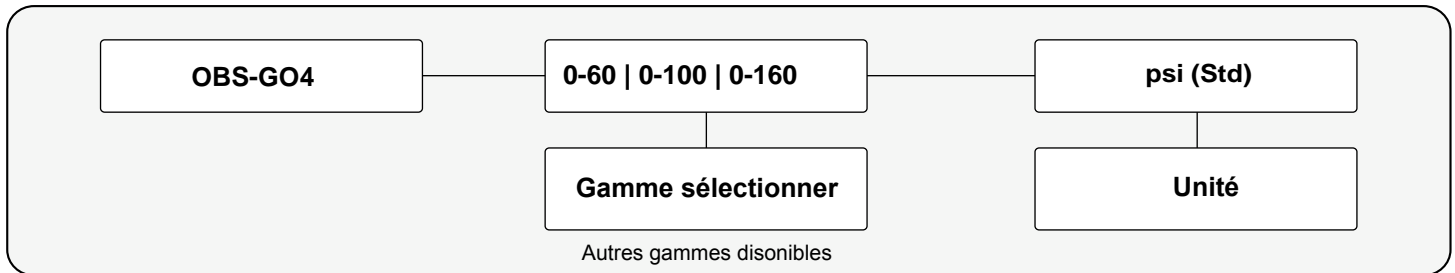
CARACTÉRISTIQUES

- Conception robuste
- Convient aux environnements corrosifs
- Très grand écran couleur
- Précision élevée | $\pm 2.00\%$
- Glycérine pré-remplie en usine
- Boîtier à impact élevé
- Pointeur rouge haute visibilité
- Simple à installer
- Compagne parfaite pour GI Series Isolators

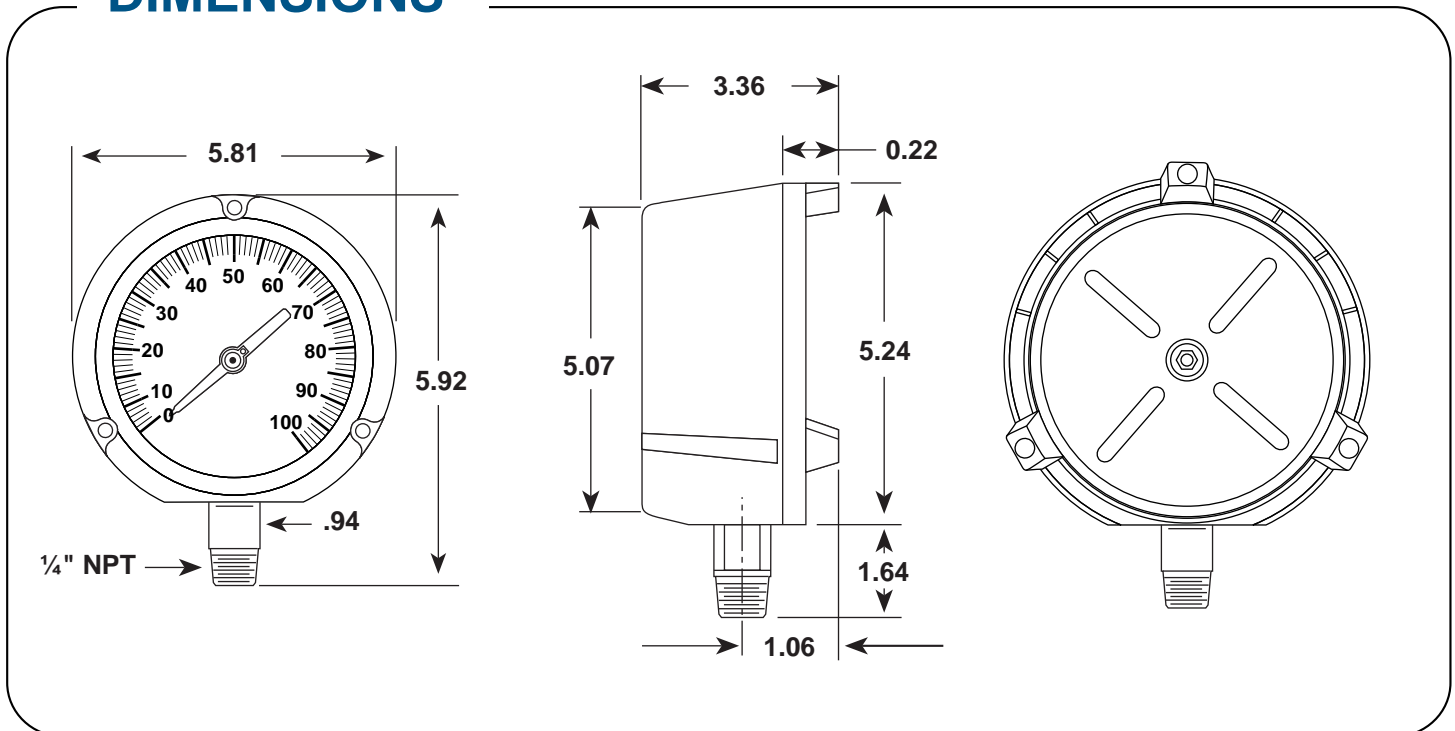
SPÉCIFICATIONS

Diamètre du cadran	Grand visage de 4 1/2" Gros chiffres Marqueurs clairs
Montage	Montage direct Connexion inférieure MNPT 1/4"
Boîtier	FRP
Lentille	Polycarbonate à impact élevé
Cadran	Jaune Noir arc de cadran 270°
Principe de mesure	Tube Bourdon 316 SS
Mouvement	SS316
Jauge	Grands nombres faciles à voir- Pointeur rouge
Connexion	1/4" NPT 316 SS
Remplissage	Glycérine
Précision	$\pm 2.00\%$
Température de fonctionnement	Température maximale de travail - 212°F
Gamme de pression	Gammes standard 0-60 0-100 0-160 psi pressions jusqu'à 1500 psi autres unités disponibles bar MPa

COMMENT COMMANDER



DIMENSIONS



Installation

Ne pas serrer en saisissant le boîtier de la jauge, car cela pourrait causer des dommages.

1. Avant d'installer le manomètre de la série OBS, veiller à ce qu'une attention particulière soit portée au liquide de procédé, à la compatibilité chimique, à la température, aux vibrations, aux pics de pression et aux autres conditions climatiques et d'application qui peuvent nuire au rendement.
2. L'utilisateur doit s'assurer que la plage de pression appropriée et les matériaux de construction appropriés sont choisis.

