

PPT SERIES

Transmetteur de pression | Interrupteur



PP

PVDF

316L

SERIES : PPT
CONNEXION : 1/2" | 1/4" NPT

- ### CARACTÉRISTIQUES
- Affichage change de vert à rouge (relais actif)
 - Précision élevée 0.25% de la pleine échelle
 - Diaphragme en céramique
 - Unités de pression d'affichage PSI | Bar | Kg/Cm² | kPa
 - (2) 5 Amp Fonctions d'alarme de relais
 - Sortie analogique 4-20mA
 - RS-485 Fonction d'interface numérique**
 - IP66 NEMA 4X
 - Affichage à LED rotatif

Couleur de l'affichage

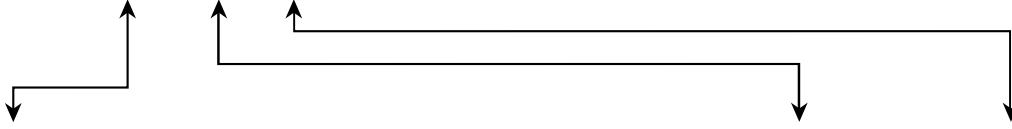
| Alarme OFF | Alarme ON |
|------------|-----------|
| Vert | Rouge |

SPÉCIFICATIONS

| | |
|-------------------------------|--|
| Capteur de pression | Ceramic (AL ₂ O ₃ 96%) |
| Fluides mesurés | H ₂ O Produits chimiques liquides Gaz |
| Température de fonctionnement | -40 ~ +125°C** |
| Précision | ± 0.25% of F.S. @ 25°C max. |
| Répétabilité | <±0.5% FS max. |
| Tension de fonctionnement | 10~30VDC |
| Consommation de courant | 60mA max. |
| Unité de pression | Psi Bar kPa kg/cm ² |
| affichage de la pression | 0~9999 Vert Rouge |
| écran d'alarme | 0~9999 Rouge |
| Communication | RS-485 RTU* |
| transmetteur | 4~20mA 0~10V* |
| sortie | 2 5amp relais 2 NPN* 2 PNP* |
| courant de sortie | 150mA max. |
| Contact de relais évalué | 5A/250 VAC max. |
| Supression | 200% of FS min. |
| Pression d'éclatement | 300% of FS min. |
| Dérive du zéro | @ 20°C ± 0.03% FSO |
| Dérive de sensibilité | @ 20°C ± 0.03% FSO |
| Résistance de la sortie | Ω max. |
| Dérive thermique | ± 0.03% FS /°C |
| Matériau | PP PVDF 316L |
| Classe de protection | IP64 |
| Approbation | CE RoHS But général |

*Facultatif
**gamme varie en fonction des matériaux

PPT - 10 - PP - M



| Gamme de pression | Sortie d'alarme | Sortie émetteur | Matériau | Connexion | Connexion électrique |
|--|---|-----------------|-----------------------------------|--|----------------------|
| C1 = -14.5 ~ +14.5 Psi C10 = -14.5~145.0 Psi 1 0 = 0~145.0 Psi 100 = 0~1450 Psi (SS Only) | 2x 5amp relais(std) Suffix 'P' PNP Suffix 'N' NPN | 4-20mA sortie | PF - PVDF PP - PP SS - 316L | PP PVDF F - 1/2" FNPT M - 1/2" MNPT 316SS SS : 1/4" MNPT | M12 Connexion |

*Suffix 'V' For 0~10V
Suffix 'RS' For RS-485

DIMENSION (MM)

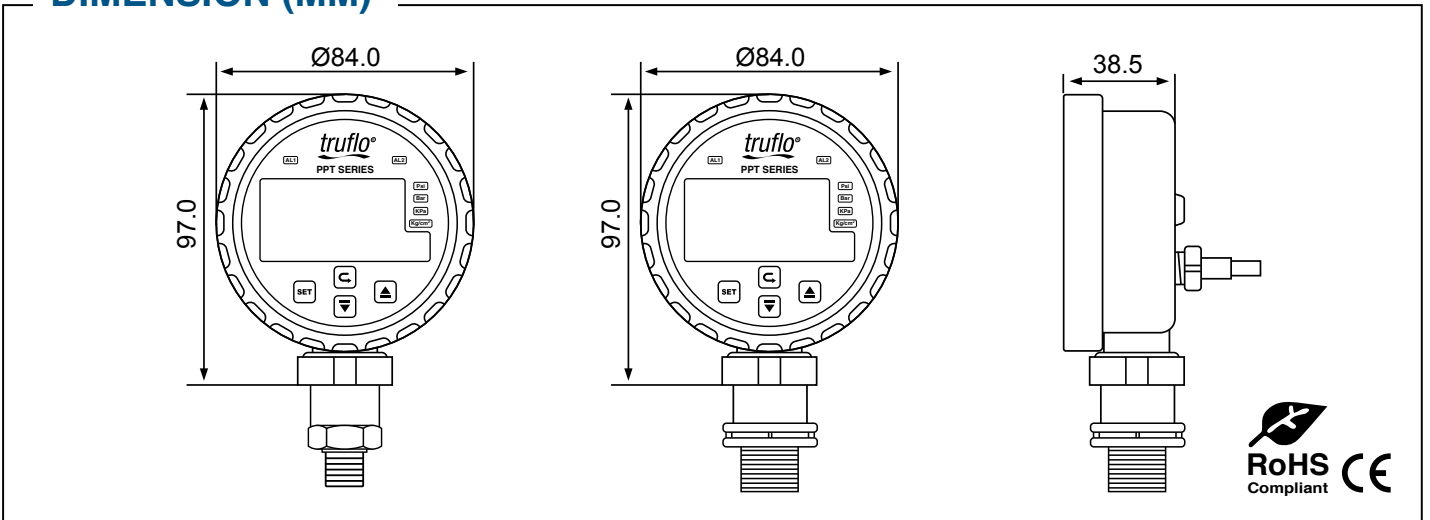


Schéma de câblage

| Sortie de relais | Sortie PNP ou NPN | Sortie PNP ou NPN avec RS-485 | Sortie NPN or PNP avec 4~20mA ou 0~10V | Sortie relais avec 4~20mA ou 0~10V |
|---|---|---|--|---|
| Brun : +V Blanc : R2 (NO) Bleu : 0V Noir : R1 (NO) Gris : Com | Brun : +V Blanc : PNP ou NPN Bleu : 0V Noir : PNP ou NPN | Brun : +V Blanc : NPN or PNP Bleu : 0V Noir : NPN or PNP Gris : RS- Orange : RS+ | Brun : +V Blanc : NPN or PNP Bleu : 0V Noir : NPN or PNP Gris : 0V Orange : mA or V | Brun : +V Blanc : R2 (NO) Bleu : 0V Noir : R1 (NO) Gris : Com Orange : mA or V |

Gamme d'affichage

| Unité | Bar | kg/cm ² | Psi | kPa |
|-------|---------------|--------------------|----------------|----------------|
| 「C1」 | -1.00 ~ 1.00 | -1.02 ~ 1.02 | -14.5 ~ 14.5 | -100.0 ~ 100.0 |
| 「C10」 | -1.00 ~ 10.00 | -1.02 ~ 10.20 | -14.50 ~ 145.0 | -100.0 ~ A00.0 |
| 「10」 | 0.00 ~ 10.00 | 0.00 ~ 10.20 | 0.0 ~ 145.0 | 0.0 ~ A00.0 |
| 「100」 | 0.0 ~ 100.0 | 0.0 ~ 102.0 | 0 ~ 1450 | 0 ~ A000 |