

TheTruflo Pulsepro SS Series Pulsation Dampeners sont conçus pour fournir une protection pour l'instrumentation de processus, éliminer les vibrations et assurer un flux continu et fluide. Les amortisseurs de pulsation Truflo Pulsepro sont rechargeables et peuvent être ajustés pour répondre au mieux aux exigences du processus. La série SS peut éliminer jusqu'à 95% des impulsions causées par les pompes positives volumétriques.

316 SS

SERIES : SS

CONNEXION : ½" - 1¼"

EXTRÉMITÉS : NPT

DIAPHRAGME: FPM

(Viton®)

JOINTS : (Viton®)



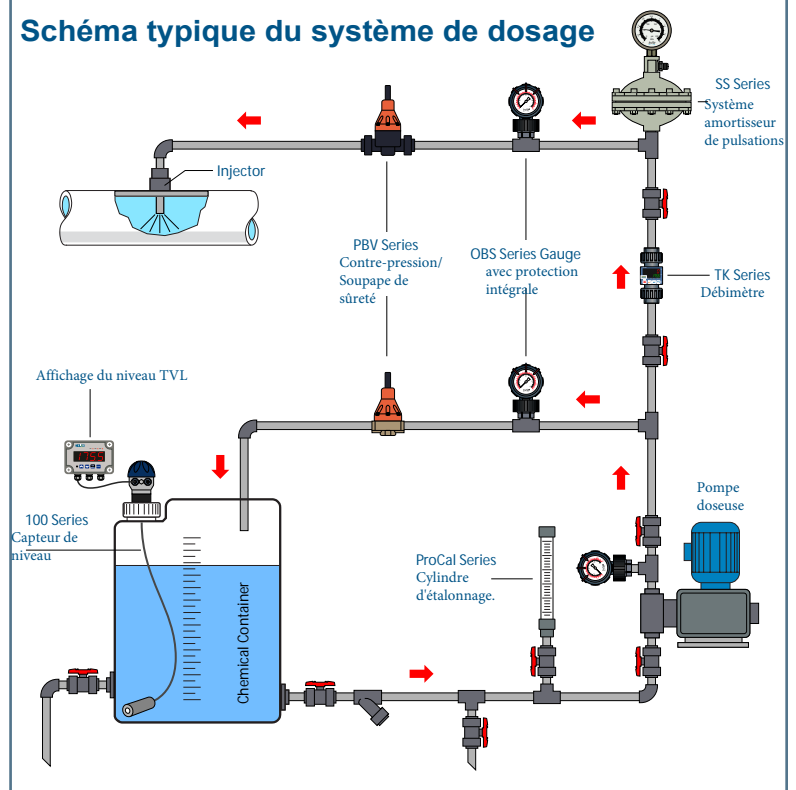
Mode de fonctionnement

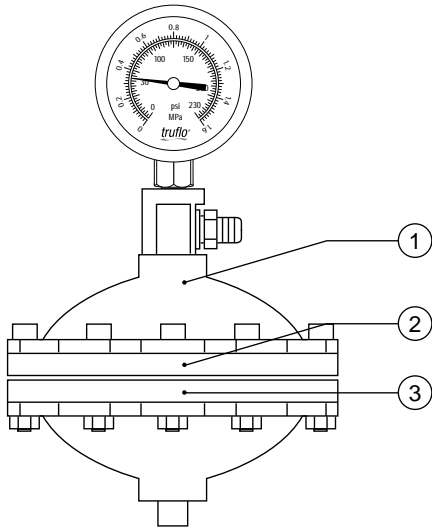
Le Pulsepro Series pulsation dampeners se composent d'un diaphragme FPM flexible et d'une chambre supérieure et inférieure. La chambre supérieure est pressurisée avec de l'air ou de l'azote. La série SS fonctionne selon le principe que le volume d'air dans la chambre supérieure est inversement proportionnel à la pression cinétique du fluide pompé.

CARACTÉRISTIQUES

- Installation et entretien faciles
- Éliminer jusqu'à 95 % du débit de pulsation causé par les pompes volumétriques/doseuses avec des raccords filetés à l'ancienne
- Long cycle de vie
- Diaphragme dynamique FPM
- Performance supérieure
- Réglable - Conçu pour assurer une élimination maximale des flux pulsants
- Truflo OBS Series Gauges- Jauges fournissent à simple face ou à double face
- Conception robuste
- Excellente résistance chimique

Schéma typique du système de dosage





PARTS

| No. | Pièces | Pcs. | Matériau |
|-----|--------------------|------|----------|
| 1 | Corps | 1 | 316 SS |
| 2 | Chambre supérieure | 1 | 316 SS |
| 3 | Diaphragme | 1 | FPM |

DIMENSIONS

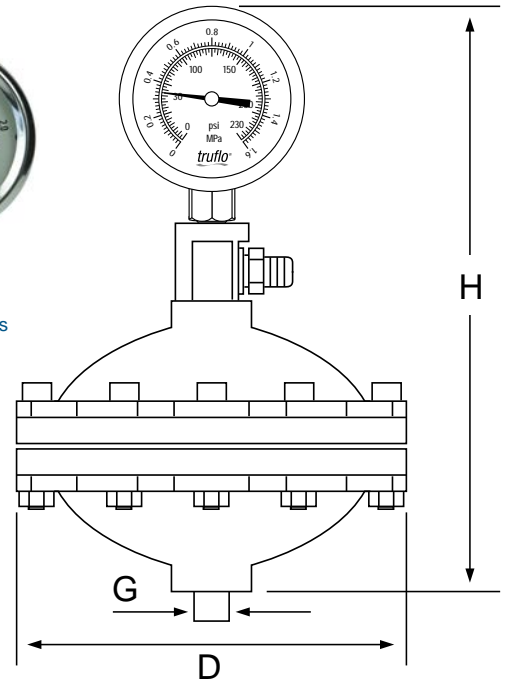
| Référence | Taille | G | H | D | MPa |
|-----------|--------|------|-----|-----|-----|
| BPV005 | ½" | 0.35 | 235 | 142 | 1.6 |
| BPV075 | ¾" | 0.6 | 250 | 174 | 1.6 |
| BPV100 | 1" | 1.0 | 310 | 210 | 1.6 |
| BPV125 | 1 ¼" | 2.0 | 330 | 280 | 1.6 |
| BPV150 | 1 ½" | 4.0 | 370 | 360 | 1.6 |
| BPV125 | 2" | 8.0 | 400 | 360 | 1.6 |



OBS-GO Series
(Simple face)



OBS-GO Series
(Double face)



PRESSIONS MAXIMALES PSI

| Taille | 316 SS | | | |
|----------|--------------|---------------|---------------|---------------|
| | 20°C 68°F | 40°C 104°F | 60°C 140°F | 80°C 176°F |
| ½" - 1¼" | 235 | 235 | 235 | 235 |

EXEMPLE DE COMMANDE

| | | | | |
|------------------------------------|---|---|----------|----------|
| SS amortisseur de pulsation | SS | 005 | V | U |
| Matériau du corps | 316-SS (Jauge simple face) | 316 SS-D (jauge double face) | | |
| Taille | 005 - ½" 007 - ¾" 010 - 1" | 012 - 1-¼" 015 - 1-½" 020 - 2" | | |
| Élastomères | E - EPDM | V - FPM (Viton®) | | |
| Extrémités | T - Fileté | F - ANSI 150 | | |