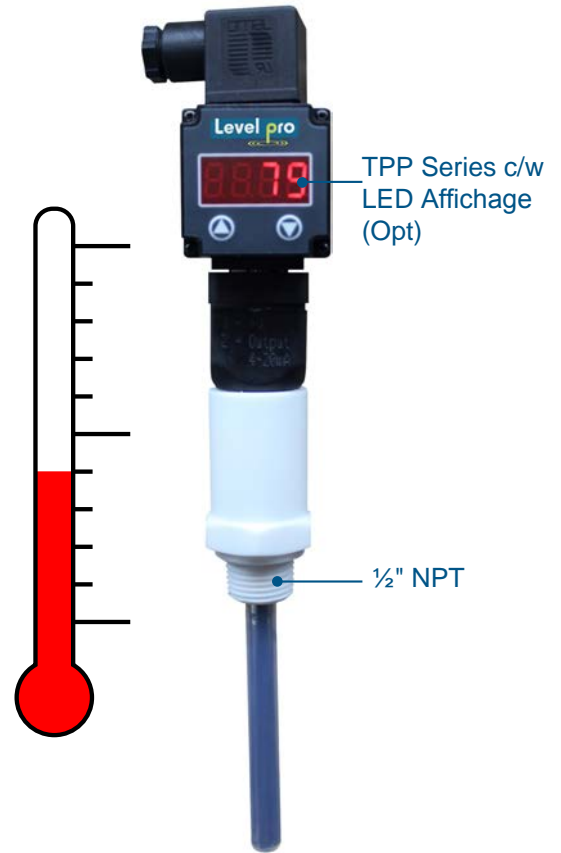


- Excellente résistance chimique
- Haute précision
- Parfait pour les liquides corrosifs



Caractéristiques

- Entièrement résistant à la corrosion Facile à installer
- Connexion NPT
- Sonde en PFA Teflon
- Gamme de température 0-100°C Convient pour les liquides-gaz collants
- 4-20mA Sortie
- Longueurs de sonde standard 4-6-8 pouces
- Précision $\pm 0.5\%$

Option - Affichage LED

- 4-20mA Affichage LED - relais + 4-20mA sortie - ajout suffixe (LED) à la référence

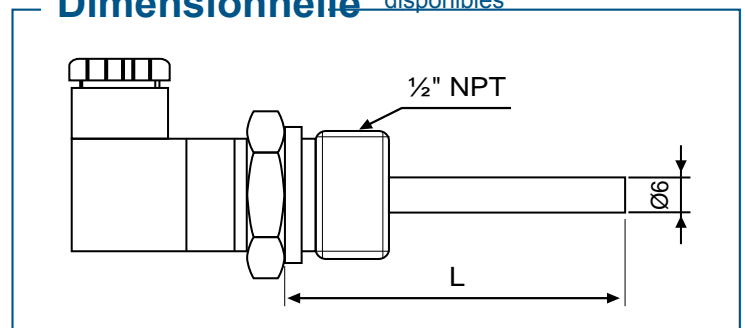
NPT	Gamme
1/2"	32°- 212°F 0 - 100°C

SPÉCIFICATIONS

Type	Capteur de température en ligne
Gamme	32 -212 F (0-100 C)-(Std)*
Connexion mécanique	1/2" NPT ou G Type
Connexion électrique	DIN 43650C
Capteur	Boucle à 2 fils alimentée classe B (EN 60751)
Matériau	PTFE PFA Teflon®
Longueur de la tige (L)	4"-6"-8 " (Std) autres longueurs disponibles
Classe de protection	IP 65
Diamètre du tuyau	6 mm

* autres gammes de température disponibles

Dimensionnelle

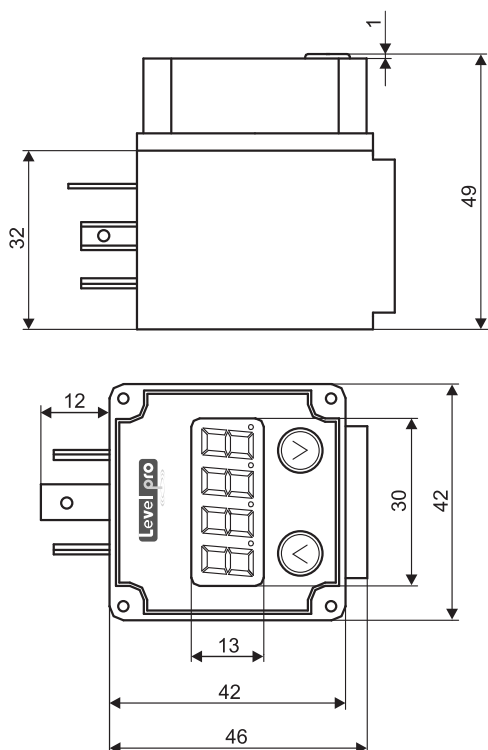




Caractéristiques

- Affichage local de la valeur mesurée
- Montage direct
- Affichage LED à 4 chiffres
- Réglage facile par 2 boutons
- Sortie de relais
- Alimenté par boucle de courant (4-20 mA)

Dessin dimensionnel



SPÉCIFICATIONS

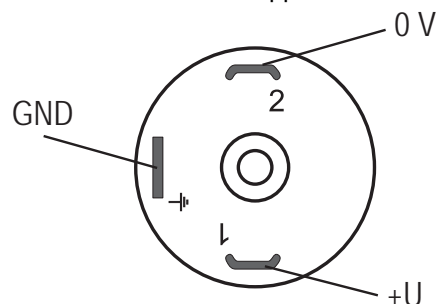
Signal d'entrée	4 ... 20 mA
Chute de tension	< 2.5 V
Précision	0,1 % ± 1 digit
Affichage	4 chiffre, LED, hauteur du chiffre 7mm
Gamme de température ambiante	-20 ... +70°C
Gamme de température de stockage	-30 ... +85°C
Connexion	Connecteur acc. to DIN 43 650
Boîtier	plastique ABS
Classe de protection	IP65
Dimension	42 x 46 x 49 mm
Poids	approx. 80 g

COMMANDE

Taille	Numéro de pièce	Matériau
4"	TPP-04	PTFE/PFA
6"	TPP-06	PTFE/PFA
8"	TPP-08	PTFE/PFA

Connexion électrique

Le pôle positif (+ U) est connecté à la broche No. 1, le pôle négatif (0 V) est connecté à la broche No. 2. L'écran enfichable est alimenté par la boucle de courant de la 4-20 mA, aucune alimentation auxiliaire supplémentaire n'est nécessaire..



- 2-fils :
- 1) Alimentation + (Rouge)
 - 2) Signal + (Noir)

* Ajout le suffixe - 'L ' pour l'affichage local